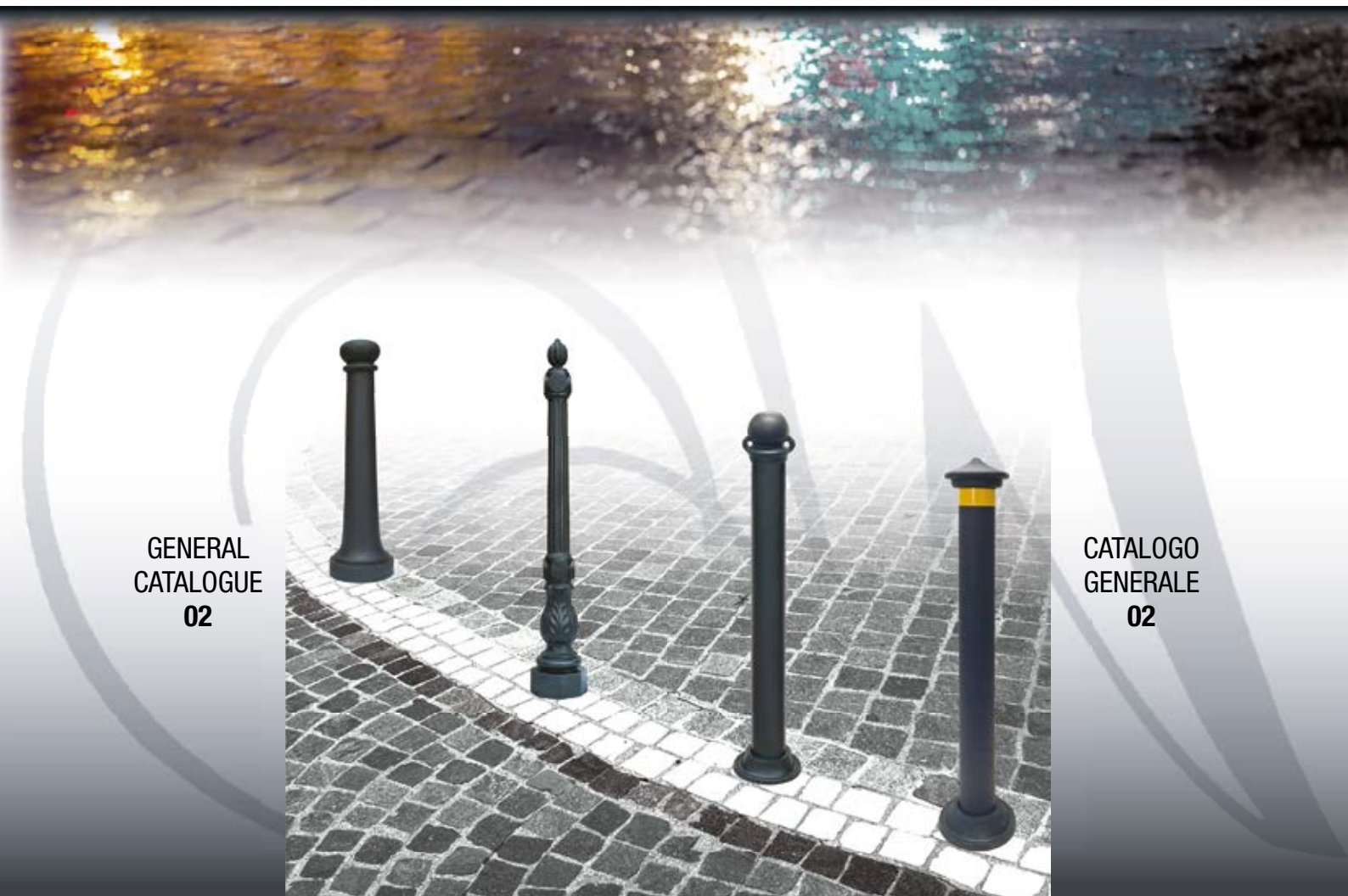




Morelli[®]

The importance of urban-country style

La dimensione dello stile urban-country



GENERAL
CATALOGUE
02

CATALOGO
GENERALE
02



I prezzi si intendono al netto di IVA e franco nostra sede.

L'imballo è gratuito ad esclusione del bancale per il quale verranno addebitati € 3,00.

Per ordini inferiori a € 350,00 verrà richiesto il pagamento in contrassegno con l'addebito di € 8,00.

Nel caso di bonifico anticipato non verrà effettuato alcun addebito.

Per ordini inferiori a € 150,00 verranno imputati ulteriori € 8,00 netti, per il recupero delle spese amministrative.

Spese per emissione ricevuta bancaria: € 2,50 cadauna.

The importance
of urban-country style



La dimensione dello stile
urban-country



Morelli



Claudia Torri
Responsabile GDO Grande Distribuzione Organizzata
Wholesale Distribution Manager
 claudiatorri@morellistyle.com



Paco Jason Morelli cell.: 0039 348 2727264
Amministratore Settore Commerciale
Sales Director
 morellipacojason@morellistyle.com



Emiliano Morelli cell.: 0039 348 7307311
Amministratore Settore Produzione
Director of Production
 morelliemiliano@morellistyle.com



Federica Castellani
Responsabile Cliente
Customer Service Manager
 castellanifederica@morellistyle.com



Sara Nosè
Responsabile amministrativo
Administration
 saranosè@morellistyle.com



Cristiano Arsani
Responsabile magazzino
Store Management and Despatch
 morelli@morellistyle.com



Patrizia Sita
Responsabile show room Morelli
 morellibologna@morellistyle.com
Show Room Assistant



Morelli di Morelli E. & C. Sas

Sede e produzione - Head Office and Workshop:
 Zola Predosa - Bologna - ITALY - Via Mincio 13/A
 Tel. 0039.051.6414545 - Fax 0039.051.6414343
 www.morellistyle.com - e-mail: morelli@morellistyle.com

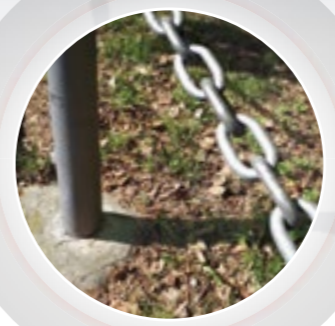
Show Room: Via de' Carracci, 75 - Bologna - ITALY
 Tel. 0039.051.6344090 - Fax 0039.051.6347047
 www.morellibologna.it - e-mail: morellibologna@morellistyle.com
 Partita IVA e codice Fiscale 01947301204



DISSUASORI - CAST IRON POSTS

Facilità di installazione a terra su varie superfici

Easy installation on different surfaces



Finiture alternative
Alternative surface finishes:
beige, red, green, brown



**DISSUASORI PER PARCHEGGI, AREE PEDONALI, PARCHI E PIAZZE;
IN FUSIONE DI GHISA E IN FERRO E GHISA.**

**CAST IRON AND IRON POSTS FOR PARKING AREAS, SQUARES, PARKS
AND PEDESTRIAN ZONES.**

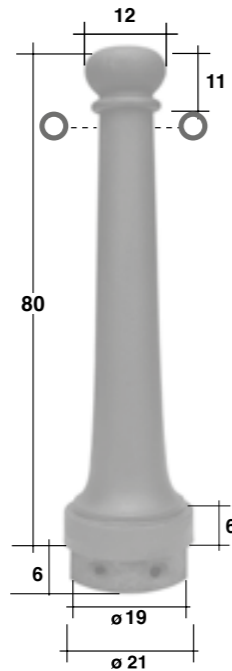
SCHEMA TECNICO - TECHNICAL DETAILS

701

- I Dissuasore in ghisa. Fissaggio a pavimento Kg. 15
- GB Cast iron no-access posts. Floor fixing Kg. 15

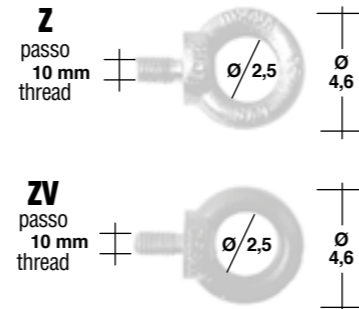
Serie 701. INSTALLAZIONE:
 Predisporre un foro con la carotatrice nel pavimento di diametro 20 cm per una profondità di 10 cm.
 Inserire nel foro cemento rapido.
 Inserire il dissuasore nel getto di cemento fresco (6 cm) mettendolo a livello e a piombo.
 Transennare fino a essiccazione del cemento.

Predisposizione per fissaggio nel plinto di cemento.
 Base for fixing into a concrete plinth.



ANELLI - RINGS (Z-ZV)

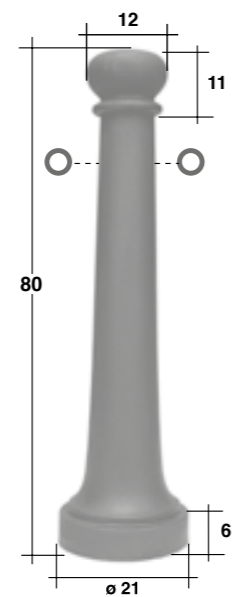
Anelli in ferro per catena
 Iron chain rings



701/A

- I Dissuasore in ghisa. Amovibile Kg. 24
- GB Cast iron no-access posts. Removable. Floor fixing. Kg. 24

Serie 701/A. INSTALLAZIONE:
 Predisporre un foro con la carotatrice nel pavimento di diametro 12 cm per una profondità di 16 cm.
 Inserire nel foro cemento rapido.
 Inserire la gabbia del dissuasore nel getto di cemento fresco (15 cm) mettendolo a livello e a piombo.
 Transennare fino a essiccazione del cemento.
 Fissare il dissuasore nella gabbia tramite viti di 8ma.



GABBIA - CAGE

Gabbia da cementare
 Cage to be cemented

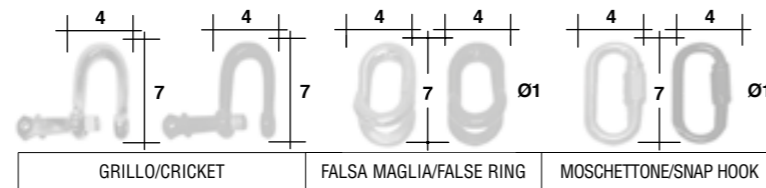
- I Gabbia di fissaggio per dissuasore amovibile. Da inserire nel plinto di cemento.
- GB Anchoring fixture for removable posts. To be cemented into a concrete plinth.



ACCESSORI - ACCESSORIES

GANCI - HOOKS

- I Ganci in ferro per catena
- GB Iron chain hooks



CATENA - CHAIN

- I Catena zincata in ferro Kg. 1,8 al metro lineare
- GB Galvanised iron chain, 1,8 Kg/metre



REF - BANDA RIFRANGENTE

REF - REFLECTOR



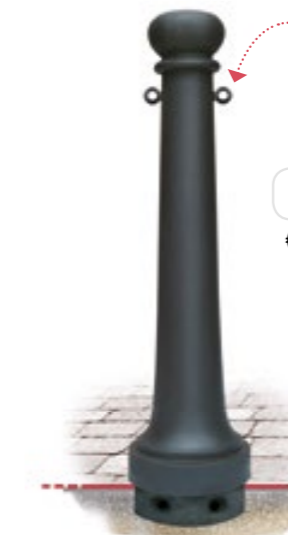
701 - 701/A

DISSUASORI IN GHISA - CAST IRON POSTS



701

Non amovibile, senza anelli per catena
 Not removable without chain rings
 € 150,00 cad. / each



701/2

Non amovibile, con anelli per catena
 Not removable with chain rings
 € 200,00 cad. / each



701/GOLD

Non amovibile, con rifrangente giallo
 Not removable with yellow reflector
 € 175,00 cad. / each



701/A

Amovibile senza anelli per catena
 Removable without chain rings
 € 200,00 cad. / each



701/A2

Amovibile, con anelli per catena
 Removable with chain rings
 € 250,00 cad. / each



701/A SILVER

Amovibile, con rifrangente bianco
 Removable with white reflector
 € 225,00 cad. / each

ANELLI - RINGS € 25,00 cad. / each		GANCI - HOOKS € 6,00 cad. / each		
zincati / zincati verniciati (grigio micaceo) - Galvanised / Painted galvanised (grey)				
Anello Z - Ring Z	Anello ZV - Ring ZV	GRILLO/CRICKET	FALSA MAGLIA/FALSE RING	MOSCHETTONE/SNAP HOOK/SNAP HOOK

Catena in ferro zincata - Galvanised iron chain

Catena in ferro zincata verniciata (grigio micaceo) - Painted galvanised iron chain (grey)



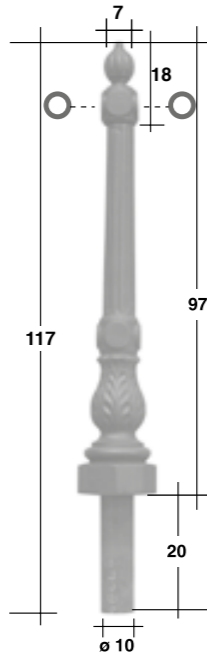
SCHEMA TECNICO - TECHNICAL DETAILS

3020

1 Dissuasore in ghisa. Fissaggio a pavimento
Kg. 20

GB Cast iron no-access posts. Floor fixing
Kg. 20

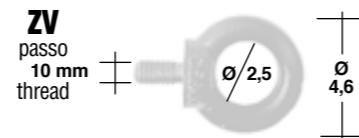
Serie 3020. INSTALLAZIONE:
Predisporre un foro con la carotatrice nel pavimento di diametro 12 cm per una profondita di 21 cm.
Inserire nel foro cemento rapido.
Inserire il dissuasore nel getto di cemento fresco (20 cm) mettendolo a livello e a piombo.
Transennare fino a essiccazione del cemento.



Predisposizione per fissaggio nel plinto di cemento.
Base for fixing into a concrete plinth.

ANELLI - RINGS (Z-ZV)

Anelli in ferro per catena
Iron chain rings

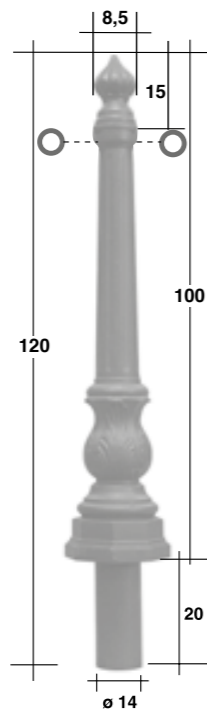


3050

1 Dissuasore in ghisa. Fissaggio a pavimento
Kg. 23

GB Cast iron no-access posts. Floor fixing
Kg. 23

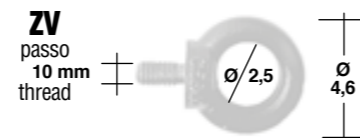
Serie 3050. INSTALLAZIONE:
Predisporre un foro con la carotatrice nel pavimento di diametro 16 cm per una profondita di 21 cm.
Inserire nel foro cemento rapido.
Inserire il dissuasore nel getto di cemento fresco (20 cm) mettendolo a livello e a piombo.
Transennare fino a essiccazione del cemento.



Predisposizione per fissaggio nel plinto di cemento.
Base for fixing into a concrete plinth.

ANELLI - RINGS (Z-ZV)

Anelli in ferro per catena
Iron chain rings

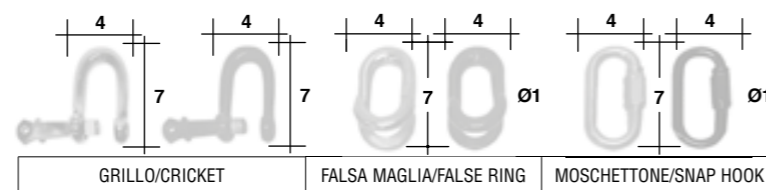


ACCESSORI - ACCESSORIES

GANCI - HOOKS

1 Ganci in ferro per catena

GB Iron chain hooks



CATENA - CHAIN

1 Catena zincata in ferro
Kg. 1,8 al metro lineare

GB Galvanised iron chain, 1,8 Kg/metre



DISSUASORI IN GHISA - CAST IRON POSTS



3020

Non amovibile, senza anelli per catena
Not removable without chain rings

€ 180,00 cad. / each



3020/2

Non amovibile, con anelli per catena
Not removable with chain rings

€ 230,00 cad. / each



ANELLO FERRO ZV

€ 25,00 cad. / each



3050

Non amovibile, senza anelli per catena
Not removable without chain rings

€ 200,00 cad. / each



3050/2

Non amovibile, con anelli per catena
Not removable with chain rings

€ 250,00 cad. / each



ANELLO FERRO Z

€ 25,00 cad. / each

ANELLI - RINGS € 25,00 cad. / each		GANCI - HOOKS € 6,00 cad. / each		
zincati / zincati verniciati (grigio micaceo) - Galvanised / Painted galvanised (grey)				
Anello Z - Ring Z	Anello ZV - Ring ZV	GRILLO/CRICKET	FALSA MAGLIA/FALSE RING	MOSCHETTONE/SNAP HOOK/SNAP HOOK

Catena in ferro zincata - Galvanised iron chain

Catena in ferro zincata verniciata (grigio micaceo) - Painted galvanised iron chain (grey)



€ 25,00 ml / per meter

€ 30,00 ml / per meter

IDEE DI PERSONALIZZAZIONE - CUSTOMIZATION EXAMPLES

SCHEMA TECNICO - TECHNICAL DETAILS

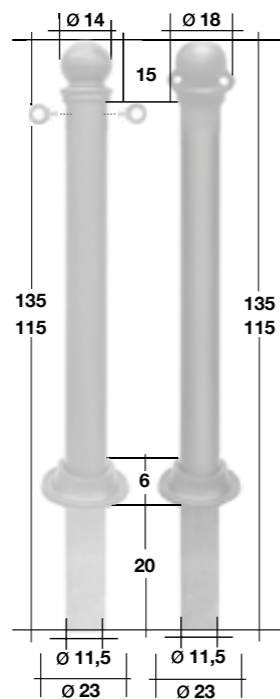
METROPOLI

- 1 Dissuasore in ghisa e ferro. Fissaggio a pavimento Kg. 14
- GB Cast iron and iron no-access posts. Floor fixing Kg. 14

Serie METROPOLI. INSTALLAZIONE:

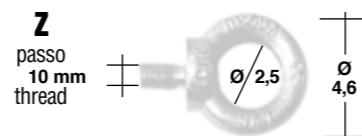
Predisporre un foro con la carotatrice nel pavimento di diametro 13 cm per una profondita di 21 cm. Inserire nel foro cemento rapido. Inserire il dissuasore nel getto di cemento fresco (20 cm) mettendolo a livello e a piombo. Transennare fino a essiccazione del cemento. NB: Il Collare circolare deve essere inserito nel tubolare prima di fissare il dissuasore al plinto di cemento.

Predisposizione per fissaggio nel plinto di cemento. Base for fixing into a concrete plinth.



ANELLI - RINGS (Z-ZV)

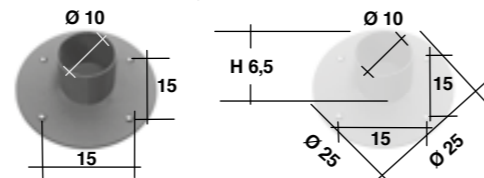
Anelli in ferro per catena
Iron chain rings



PIASTRA - PLATE

Piastra in ferro per fissaggio a pavimento
Iron plate for floor fixing

€ 38,00 cad. / each



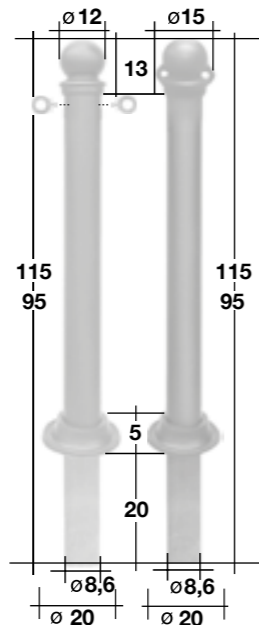
TOWN

- 1 Dissuasore in ghisa e ferro. Fissaggio a pavimento Kg. 10
- GB Cast iron and iron no-access posts. Floor fixing Kg. 10

Serie TOWN. INSTALLAZIONE:

Predisporre un foro con la carotatrice nel pavimento di diametro 11 cm per una profondita di 21 cm. Inserire nel foro cemento rapido. Inserire il dissuasore nel getto di cemento fresco (20 cm) mettendolo a livello e a piombo. Transennare fino a essiccazione del cemento. NB: Il Collare circolare deve essere inserito nel tubolare prima di fissare il dissuasore al plinto di cemento.

Predisposizione per fissaggio nel plinto di cemento. Base for fixing into a concrete plinth.



ANELLI - RINGS (Z-ZV)

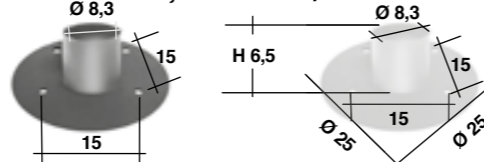
Anelli in ferro per catena
Iron chain rings



PIASTRA - PLATE

Piastra in ferro per fissaggio a pavimento
Iron plate for floor fixing

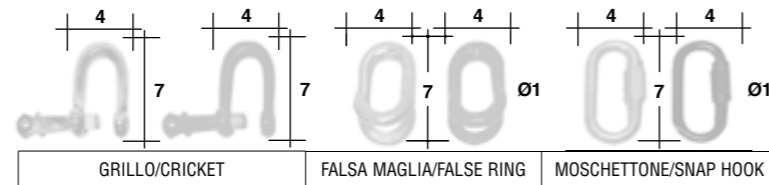
€ 38,00 cad. / each



ACCESSORI - ACCESSORIES

GANCI - HOOKS

- 1 Ganci in ferro per catena
- GB Iron chain hooks



CATENA - CHAIN

- 1 Catena zincata in ferro Kg. 1,8 al metro lineare
- GB Galvanised iron chain, 1,8 Kg/metre



REF - BANDA RIFRANGENTE

REF - REFLECTOR



METROPOLI - TOWN

DISSUASORI IN GHISA E FERRO - CAST IRON AND IRON NO-ACCESS POSTS



METROPOLI

Non amovibile, senza anelli per catena
Not removable without chain rings

€ 180,00 cad. / each

METROPOLI/2

Non amovibile, con anelli per catena
Not removable with chain rings

€ 200,00 cad. / each

METROPOLI/GOLD

Non amovibile, con anelli per catena e rifrangente giallo
Not removable with chain rings and yellow reflector

€ 225,00 cad. / each

METROPOLI/SILVER

Non amovibile, con anelli per catena e rifrangente bianco
Not removable with chain rings and white reflector

€ 225,00 cad. / each



TOWN

Non amovibile, senza anelli per catena
Not removable without chain rings

€ 160,00 cad. / each

TOWN/2

Non amovibile, con anelli per catena
Not removable with chain rings

€ 180,00 cad. / each

TOWN/GOLD

Non amovibile, con anelli per catena e rifrangente giallo
Not removable with chain rings and yellow reflector

€ 205,00 cad. / each

TOWN/SILVER

Non amovibile, con anelli per catena e rifrangente bianco
Not removable with chain rings and white reflector

€ 205,00 cad. / each

ANELLI - RINGS € 25,00 cad. / each		GANCI - HOOKS € 6,00 cad. / each		
zincati / zincati verniciati (grigio micaceo) - Galvanised / Painted galvanised (grey)				
Anello Z - Ring Z	Anello ZV - Ring ZV	GRILLO/CRICKET	FALSA MAGLIA/FALSE RING	MOSCHETTONE/SNAP HOOK/SNAP HOOK

Catena in ferro zincata - Galvanised iron chain

Catena in ferro zincata verniciata (grigio micaceo) - Painted galvanised iron chain (grey)



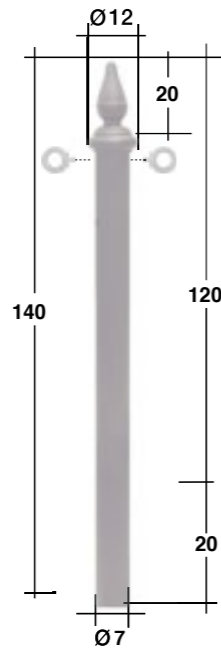
SCHEMA TECNICO - TECHNICAL DETAILS

ALFIO

- 1 Dissuasore in ghisa e ferro. Fissaggio a pavimento Kg. 7
- GB Cast iron and iron no-access posts. Floor fixing Kg. 7

Serie ALFIO. INSTALLAZIONE:
 Predisporre un foro con la carotatrice nel pavimento di diametro 8 cm per una profondità di 21 cm.
 Inserire nel foro cemento rapido.
 Inserire il dissuasore nel getto di cemento fresco (20 cm) mettendolo a livello e a piombo.
 Transennare fino a essiccazione del cemento.

Predisposizione per fissaggio nel plinto di cemento.
 Base for fixing into a concrete plinth.



ANELLI - RINGS (Z-ZV)

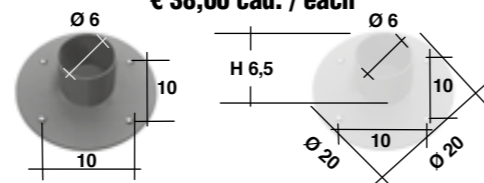
Anelli in ferro per catena
 Iron chain rings



PIASTRA - PLATE

Piastra in ferro per fissaggio a pavimento
 Iron plate for floor fixing

€ 38,00 cad. / each

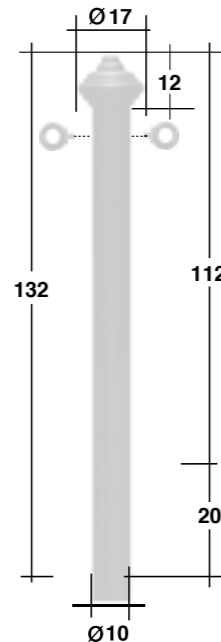


FITONE

- 1 Dissuasore in ghisa e ferro. Fissaggio a pavimento Kg. 8
- GB Cast iron and iron no-access posts. Floor fixing Kg. 8

Serie FITONE. INSTALLAZIONE:
 Predisporre un foro con la carotatrice nel pavimento di diametro 17 cm per una profondità di 21 cm.
 Inserire nel foro cemento rapido.
 Inserire il dissuasore nel getto di cemento fresco (20 cm) mettendolo a livello e a piombo.
 Transennare fino a essiccazione del cemento.

Predisposizione per fissaggio nel plinto di cemento.
 Base for fixing into a concrete plinth.



ANELLI - RINGS (Z-ZV)

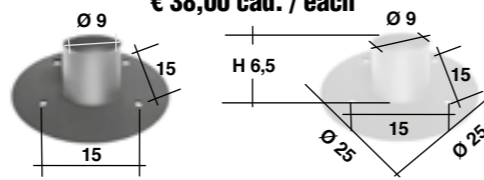
Anelli in ferro per catena
 Iron chain rings



PIASTRA - PLATE

Piastra in ferro per fissaggio a pavimento
 Iron plate for floor fixing

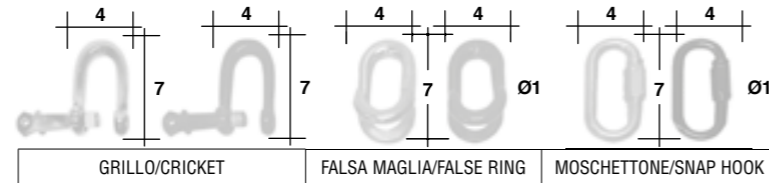
€ 38,00 cad. / each



ACCESSORI - ACCESSORIES

GANCI - HOOKS

- 1 Ganci in ferro per catena
- GB Iron chain hooks



CATENA - CHAIN

- 1 Catena zincata in ferro Kg. 1,8 al metro lineare
- GB Galvanised iron chain, 1,8 Kg/metre



REF - BANDA RIFRANGENTE

REF - REFLECTOR



DISSUASORI IN GHISA E FERRO - CAST IRON AND IRON NO-ACCESS POSTS



ALFIO

Non amovibile, senza anelli per catena
 Not removable without chain rings
 € 150,00 cad. / each

ALFIO/2

Non amovibile, con anelli per catena
 Not removable with chain rings
 € 200,00 cad. / each

ALFIO/GOLD

Non amovibile, con rifrangente giallo
 Not removable with yellow reflector
 € 175,00 cad. / each

ALFIO/SILVER

Non amovibile, con rifrangente bianco
 Not removable with white reflector
 € 175,00 cad. / each



FITTONE

Non amovibile, senza anelli per catena
 Not removable without chain rings
 € 170,00 cad. / each

FITTONE/2

Non amovibile, con anelli per catena
 Not removable with chain rings
 € 220,00 cad. / each

FITTONE/GOLD

Non amovibile, con rifrangente giallo
 Not removable with yellow reflector
 € 195,00 cad. / each

FITTONE/SILVER

Non amovibile, con rifrangente bianco
 Not removable with white reflector
 € 195,00 cad. / each

ANELLI - RINGS € 25,00 cad. / each		GANCI - HOOKS € 6,00 cad. / each		
zincati / zincati verniciati (grigio micaceo) - Galvanised / Painted galvanised (grey)				
Anello Z - Ring Z	Anello ZV - Ring ZV	GRILLO/CRICKET	FALSA MAGLIA/FALSE RING	MOSCHETTONE/SNAP HOOK/SNAP HOOK

Catena in ferro zincata - Galvanised iron chain

Catena in ferro zincata verniciata (grigio micaceo) - Painted galvanised iron chain (grey)



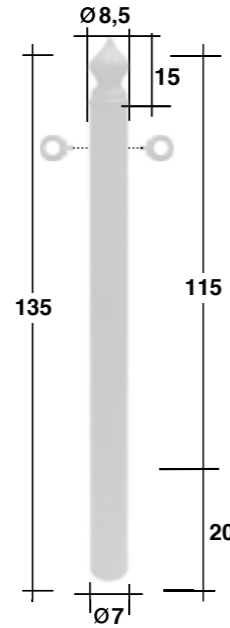
SCHEMA TECNICO - TECHNICAL DETAILS

PIGNA

- 1 Dissuasore in ghisa e ferro. Fissaggio a pavimento Kg. 6
- GB Cast iron and iron no-access posts. Floor fixing. Kg. 6

Serie PIGNA. INSTALLAZIONE:
 Predisporre un foro con la carotatrice nel pavimento di diametro 10 cm per una profondita di 21 cm.
 Inserire nel foro cemento rapido.
 Inserire il dissuasore nel getto di cemento fresco (20 cm) mettendolo a livello e a piombo.
 Transennare fino a essiccazione del cemento.

Predisposizione per fissaggio nel plinto di cemento.
 Base for fixing into a concrete plinth.



ANELLI - RINGS (Z-ZV)

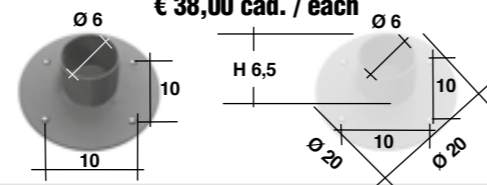
Anelli in ferro per catena
 Iron chain rings



PIASTRA - PLATE

Piastra in ferro per fissaggio a pavimento
 Iron plate for floor fixing

€ 38,00 cad. / each

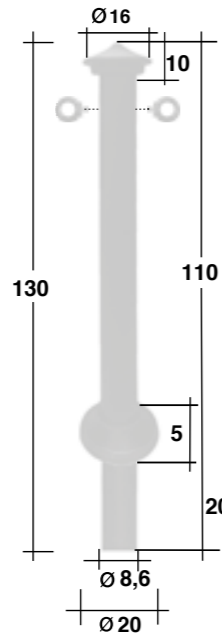


PAGODA

- 1 Dissuasore in ghisa e ferro. Fissaggio a pavimento Kg. 10
- GB Cast iron and iron no-access posts. Floor fixing. Kg. 10

Serie PAGODA. INSTALLAZIONE:
 Predisporre un foro con la carotatrice nel pavimento di diametro 11 cm per una profondita di 21 cm.
 Inserire nel foro cemento rapido.
 Inserire il dissuasore nel getto di cemento fresco (20 cm) mettendolo a livello e a piombo.
 Transennare fino a essiccazione del cemento.
 NB: Il Collare circolare deve essere inserito nel tubolare prima di fissare il dissuasore al plinto di cemento.

Predisposizione per fissaggio nel plinto di cemento.
 Base for fixing into a concrete plinth.



ANELLI - RINGS (Z-ZV)

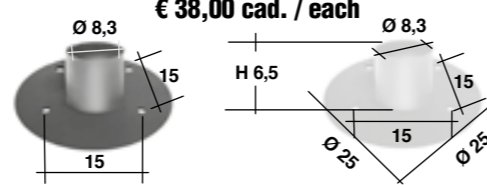
Anelli in ferro per catena
 Iron chain rings



PIASTRA - PLATE

Piastra in ferro per fissaggio a pavimento
 Iron plate for floor fixing

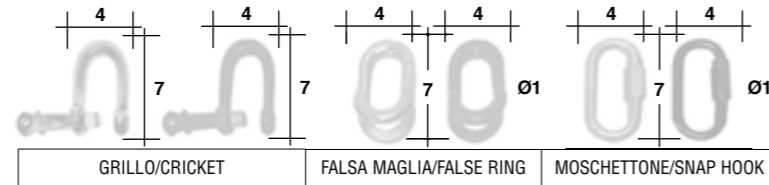
€ 38,00 cad. / each



ACCESSORI - ACCESSORIES

GANCI - HOOKS

- 1 Ganci in ferro per catena
- GB Iron chain hooks



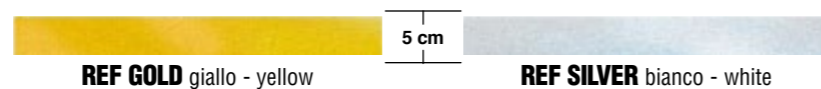
CATENA - CHAIN

- 1 Catena zincata in ferro Kg. 1,8 al metro lineare
- GB Galvanised iron chain, 1,8 Kg/metre



REF - BANDA RIFRANGENTE

REF - REFLECTOR



DISSUASORI IN GHISA E FERRO - CAST IRON AND IRON NO-ACCESS POSTS



PIGNA

Non amovibile, senza anelli per catena
 Not removable without chain rings
 € 130,00 cad. / each



PIGNA/2

Non amovibile con anelli per catena
 Not removable with chain rings
 € 180,00 cad. / each



PIGNA/GOLD

Non amovibile, con rifrangente giallo
 Not removable with yellow reflector
 € 155,00 cad. / each



PIGNA/SILVER

Non amovibile, con rifrangente bianco
 Not removable with white reflector
 € 155,00 cad. / each



PAGODA

Non amovibile, senza anelli per catena
 Not removable without chain rings
 € 200,00 cad. / each



PAGODA/2

Non amovibile con anelli per catena
 Not removable with chain rings
 € 250,00 cad. / each



PAGODA/GOLD

Non amovibile, con rifrangente giallo
 Not removable with yellow reflector
 € 225,00 cad. / each



PAGODA/SILVER

Non amovibile, con rifrangente bianco
 Not removable with white reflector
 € 225,00 cad. / each

ANELLI - RINGS € 25,00 cad. / each		GANCI - HOOKS € 6,00 cad. / each		
zincati / zincati verniciati (grigio micaceo) - Galvanised / Painted galvanised (grey)				
Anello Z - Ring Z	Anello ZV - Ring ZV	GRILLO/CRICKET	FALSA MAGLIA/FALSE RING	MOSCHETTONE/SNAP HOOK/SNAP HOOK

Catena in ferro zincata - Galvanised iron chain

Catena in ferro zincata verniciata (grigio micaceo) - Painted galvanised iron chain (grey)



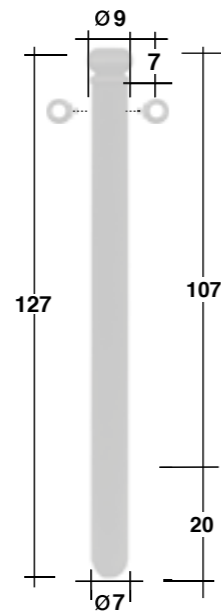
SCHEMA TECNICO - TECHNICAL DETAILS

DADO

- 1 Dissuasore in ghisa e ferro. Fissaggio a pavimento. Kg. 5
- GB Cast iron and iron no-access posts. Floor fixing. Kg. 5.

Serie DADO. INSTALLAZIONE:
 Predisporre un foro con la carotatrice nel pavimento di diametro 10 cm per una profondita di 21 cm.
 Inserire nel foro cemento rapido.
 Inserire il dissuasore nel getto di cemento fresco (20 cm) mettendolo a livello e a piombo.
 Transennare fino a essiccazione del cemento.

Predisposizione per fissaggio nel plinto di cemento.
 Base for fixing into a concrete plinth.



ANELLI - RINGS (Z-ZV)

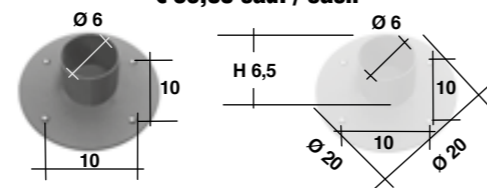
Anelli in ferro per catena
 Iron chain rings



PIASTRA - PLATE

Piastra in ferro per fissaggio a pavimento
 Iron plate for floor fixing

€ 38,00 cad. / each



PEDONE

- 1 Dissuasore in ghisa e ferro. Fissaggio a pavimento. Kg. 9.
- GB Cast iron and iron no-access posts. Floor fixing. Kg. 9.

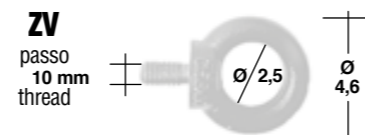
Serie PEDONE. INSTALLAZIONE:
 Predisporre un foro con la carotatrice nel pavimento di diametro 11 cm per una profondita di 21 cm.
 Inserire nel foro cemento rapido.
 Inserire il dissuasore nel getto di cemento fresco (20cm) mettendolo a livello e a piombo.
 Transennare fino a essiccazione del cemento.
 NB: Il Collare circolare deve essere inserito nel tubolare prima di fissare il dissuasore al plinto di cemento.

Predisposizione per fissaggio nel plinto di cemento.
 Base for fixing into a concrete plinth.



ANELLI - RINGS (Z-ZV)

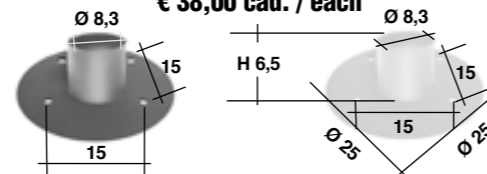
Anelli in ferro per catena
 Iron chain rings



PIASTRA - PLATE

Piastra in ferro per fissaggio a pavimento
 Iron plate for floor fixing

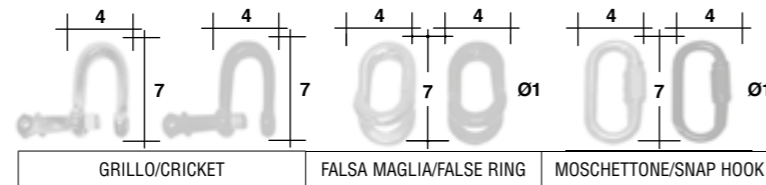
€ 38,00 cad. / each



ACCESSORI - ACCESSORIES

GANCI - HOOKS

- 1 Ganci in ferro per catena
- GB Iron chain hooks



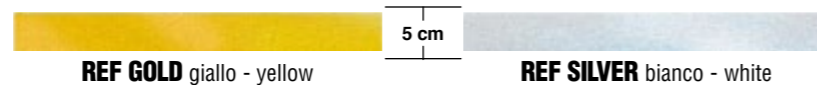
CATENA - CHAIN

- 1 Catena zincata in ferro Kg. 1,8 al metro lineare
- GB Galvanised iron chain, 1,8 Kg/metre



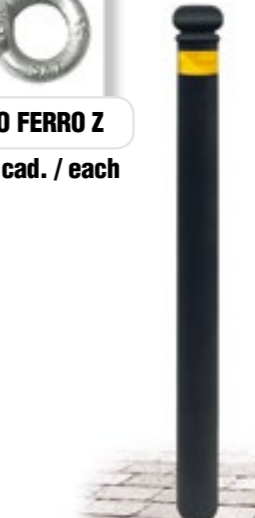


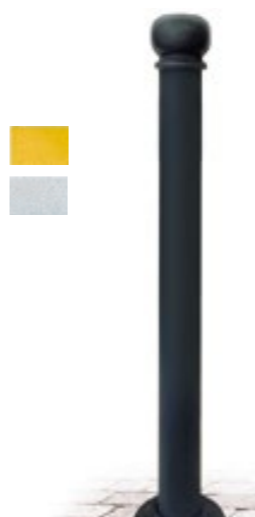






REF - BANDA RIFRANGENTE

REF - REFLECTOR



DISSUASORI IN GHISA E FERRO - CAST IRON AND IRON NO-ACCESS POSTS

 DADO Non amovibile, senza anelli per catena Not removable without chain rings € 130,00 cad. / each	 DADO/2 Non amovibile con anelli per catena Not removable with chain rings € 180,00 cad. / each	 DADO/GOLD Non amovibile, con rifrangente giallo Not removable with yellow reflector € 155,00 cad. / each	 DADO/SILVER Non amovibile, con rifrangente bianco Not removable with white reflector € 155,00 cad. / each
 ANELLO FERRO Z € 25,00 cad. / each			
 PEDONE Non amovibile, senza anelli per catena Not removable without chain rings € 170,00 cad. / each	 PEDONE/2 Non amovibile con anelli per catena Not removable with chain rings € 220,00 cad. / each	 PEDONE/GOLD Non amovibile, con rifrangente giallo Not removable with yellow reflector € 195,00 cad. / each	 PEDONE/SILVER Non amovibile, con rifrangente bianco Not removable with white reflector € 195,00 cad. / each
 ANELLO FERRO ZV € 25,00 cad. / each			

ANELLI - RINGS € 25,00 cad. / each		GANCI - HOOKS € 6,00 cad. / each		
zincati / zincati verniciati (grigio micaceo) - Galvanised / Painted galvanised (grey)				
Anello Z - Ring Z	Anello ZV - Ring ZV	GRILLO/CRICKET	FALSA MAGLIA/FALSE RING	MOSCHETTONE/SNAP HOOK/SNAP HOOK

Catena in ferro zincata - Galvanised iron chain

Catena in ferro zincata verniciata (grigio micaceo) - Painted galvanised iron chain (grey)





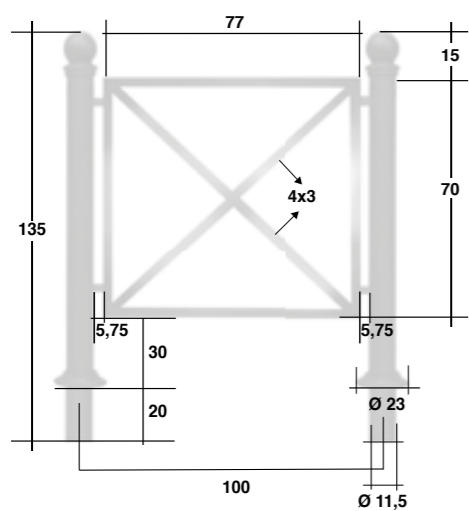
BARRIERE IN FERRO - IRON BARRIERS

**NEW
NOVITÀ**

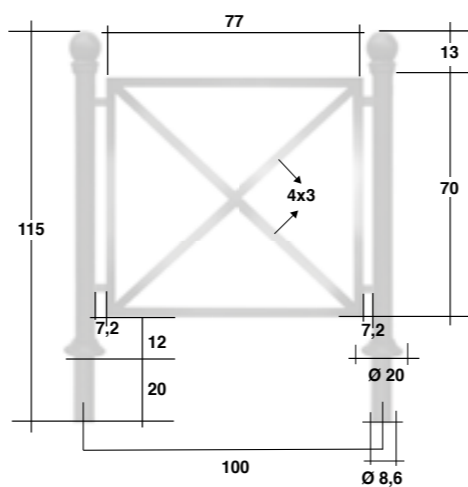


**BARRIERE IN FERRO PER PARCHEGGI, AREE PEDONALI, PARCHI,
PIAZZE E CENTRI SPORTIVI.
IRON BARRIERS FOR CAR PARKS, PEDESTRIAN AREAS, PARKS,
SQUARES AND SPORTS CENTRES.**

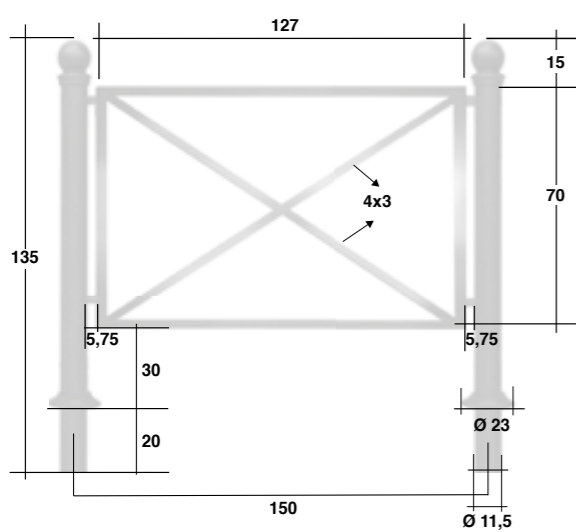
METROPOLI 100



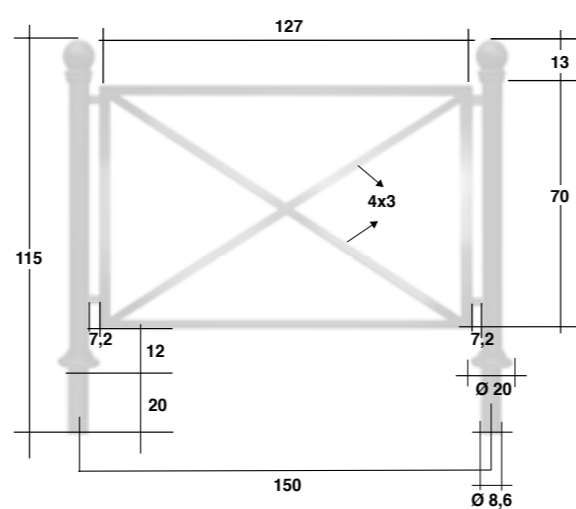
TOWN 100



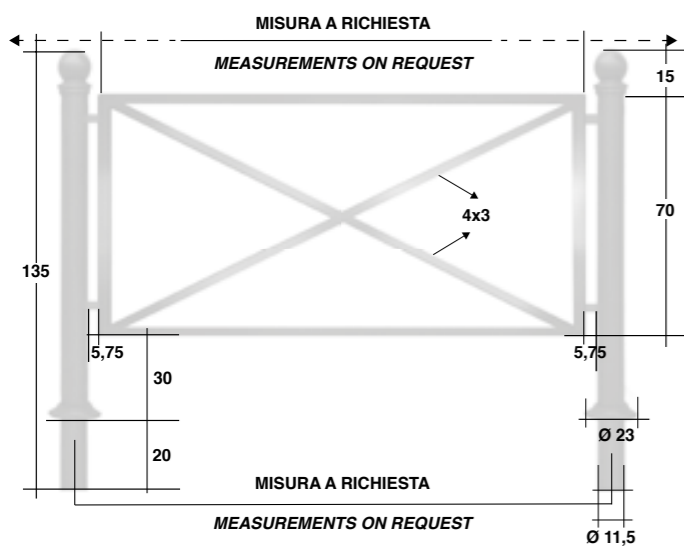
METROPOLI 150



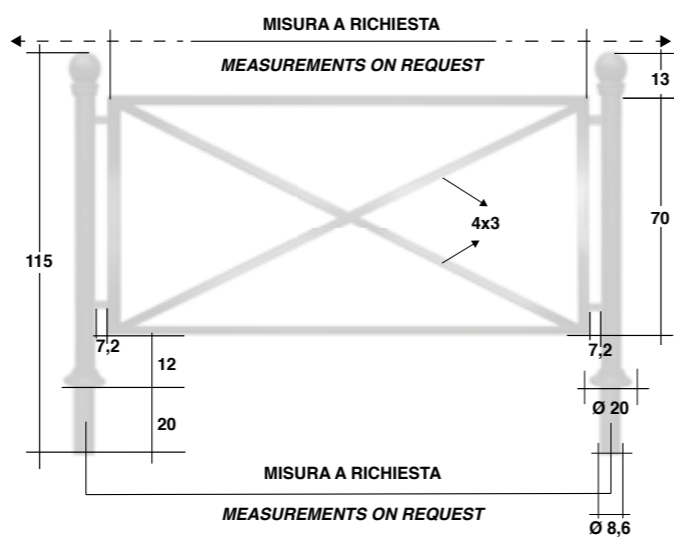
TOWN 150



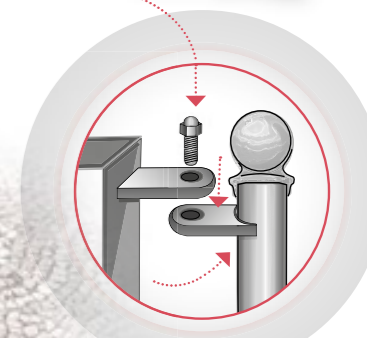
METROPOLI S.M.



TOWN S.M.



METROPOLI 100 - TOWN 100



SISTEMA DI FISSAGGIO PER PERIMETRI CIRCOLARI

FIXING SYSTEM FOR CIRCULAR PERIMETERS

BARRIERA
€ 400,00 cad. / each

COMPLETO METROPOLI
€ 760,00 cad. / each

COMPLETO TOWN
€ 720,00 cad. / each

METROPOLI 150 - TOWN 150



BARRIERA
€ 440,00 cad. / each

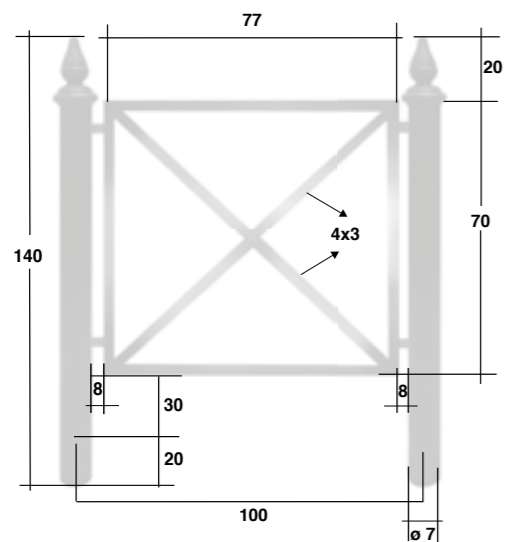
COMPLETO METROPOLI
€ 800,00 cad. / each

COMPLETO TOWN
€ 760,00 cad. / each

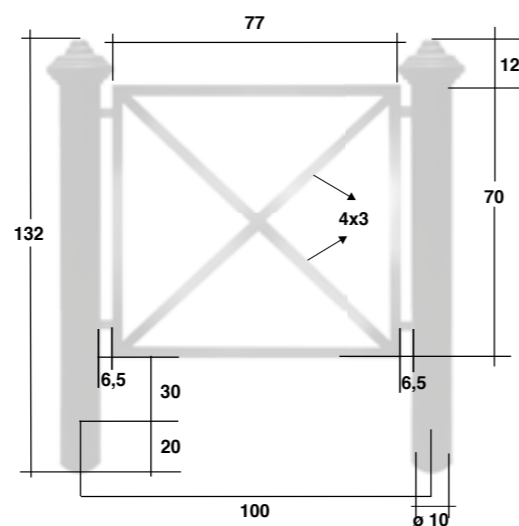
METROPOLI S.M. - TOWN S.M.



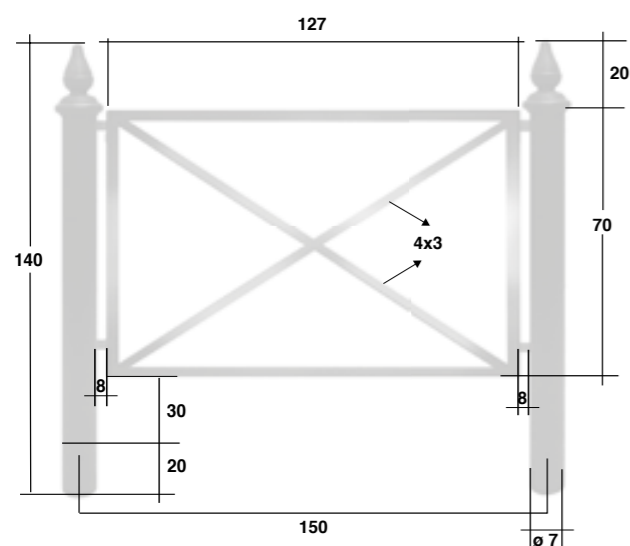
ALFIO 100



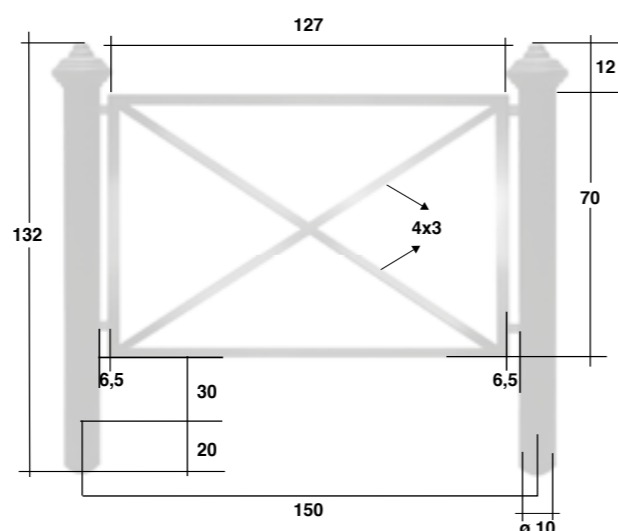
FITONE 100



ALFIO 150



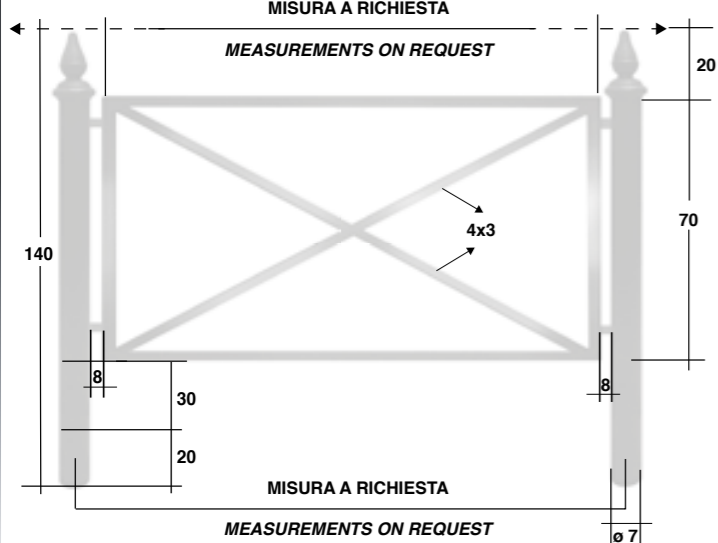
FITONE 150



ALFIO S.M.

MISURA A RICHIESTA

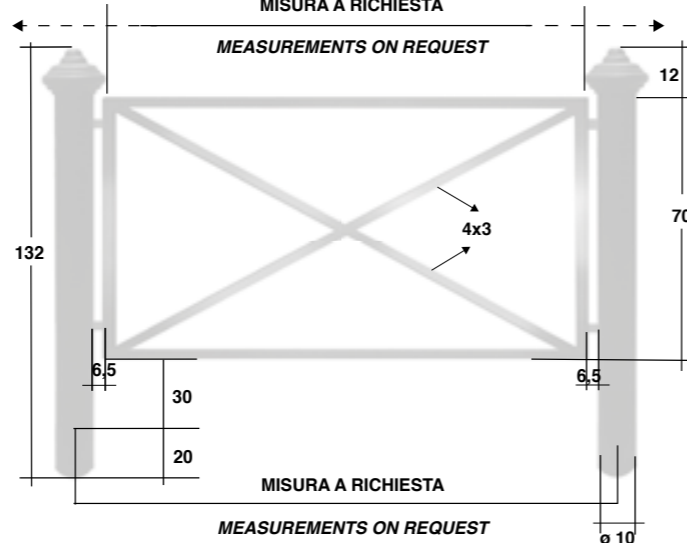
MEASUREMENTS ON REQUEST



FITONE S.M.

MISURA A RICHIESTA

MEASUREMENTS ON REQUEST



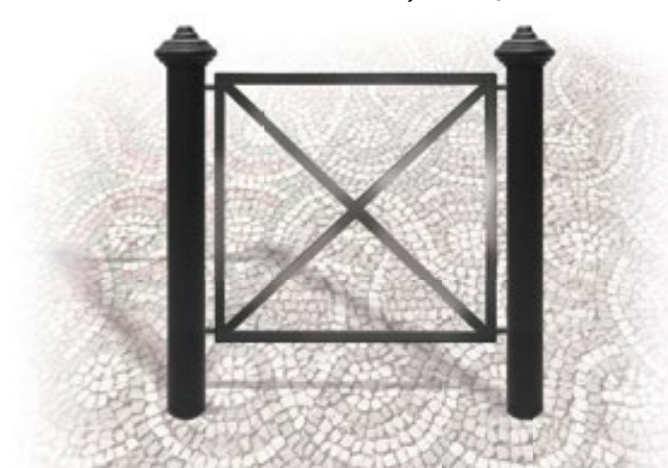
ALFIO 100

BARRIERA € 400,00 cad. / each
COMPLETO ALFIO € 700,00 cad. / each



FITONE 100

BARRIERA € 400,00 cad. / each
COMPLETO FITONE € 740,00 cad. / each



ALFIO 150

BARRIERA € 440,00 cad. / each
COMPLETO ALFIO € 740,00 cad. / each

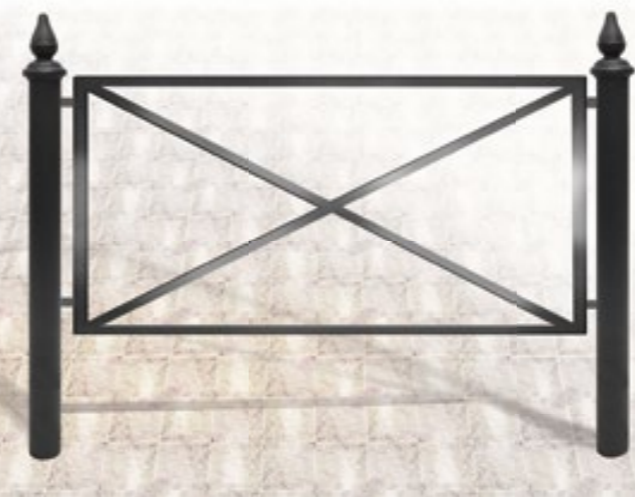


FITONE 150

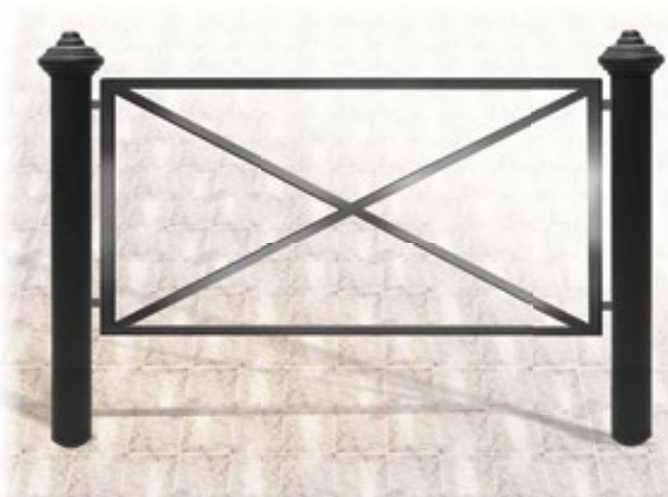
BARRIERA € 440,00 cad. / each
COMPLETO FITONE € 780,00 cad. / each



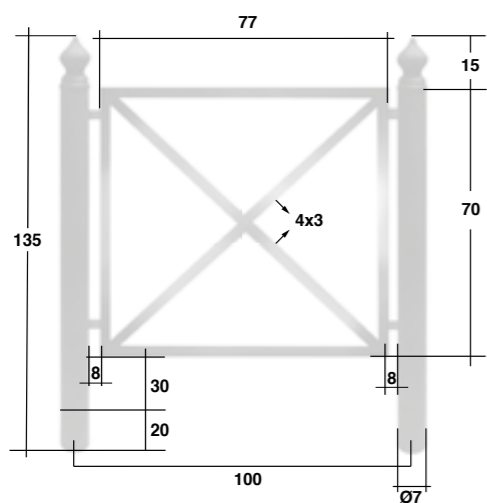
ALFIO S.M.



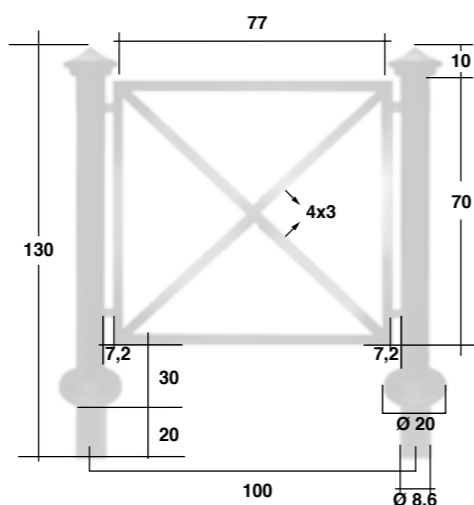
FITONE S.M.



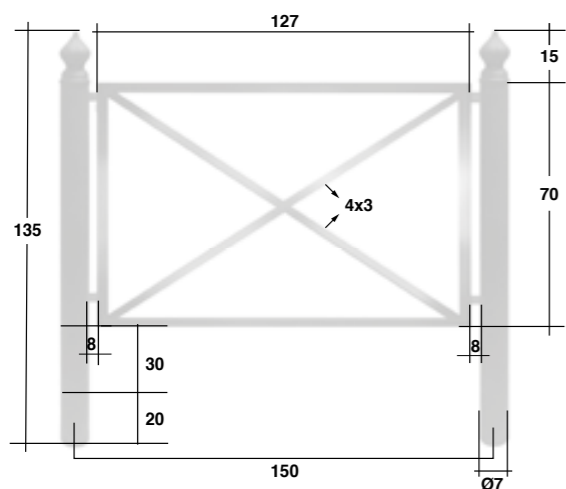
PIGNA 100



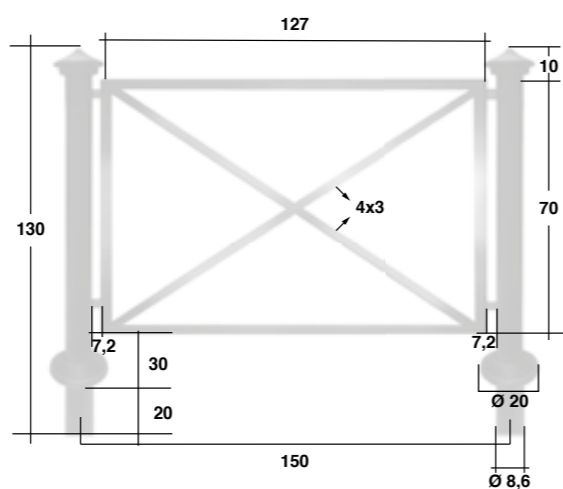
PAGODA 100



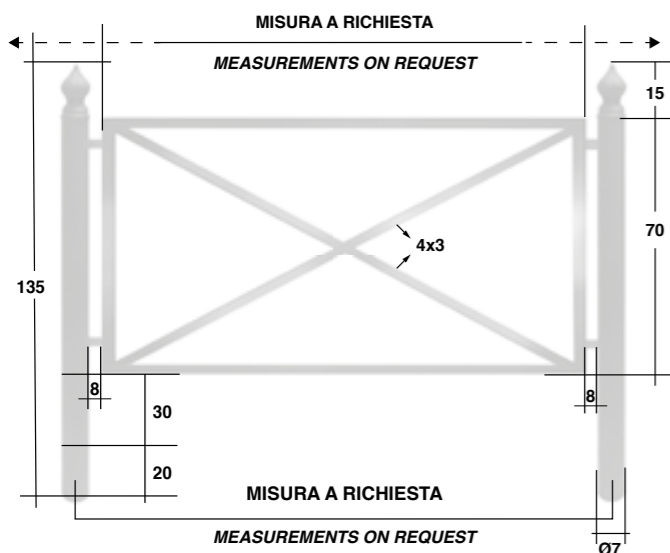
PIGNA 150



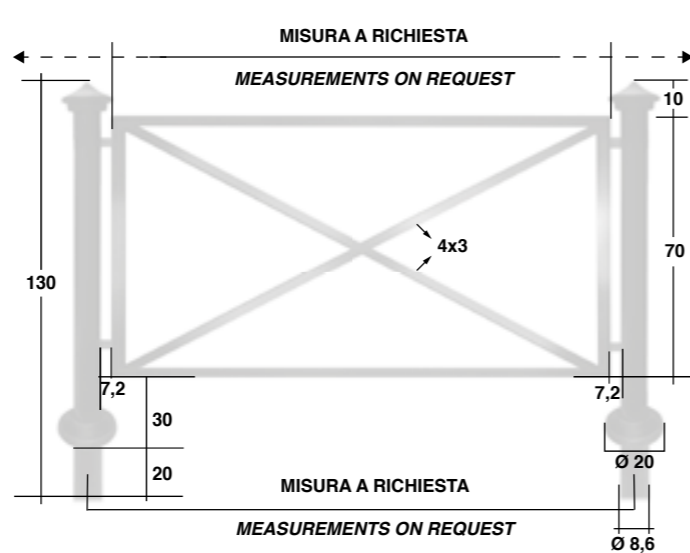
PAGODA 150



PIGNA S.M.



PAGODA S.M.



PIGNA 100

BARRIERA € 400,00 cad. / each
COMPLETO PIGNA € 660,00 cad. / each



PAGODA 100

BARRIERA € 400,00 cad. / each
COMPLETO PAGODA € 800,00 cad. / each



PIGNA 150

BARRIERA € 440,00 cad. / each
COMPLETO PIGNA € 700,00 cad. / each



PAGODA 150

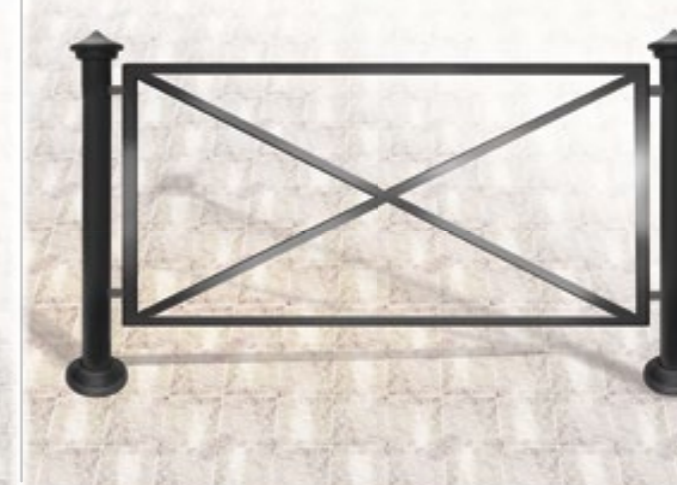
BARRIERA € 440,00 cad. / each
COMPLETO PAGODA € 840,00 cad. / each



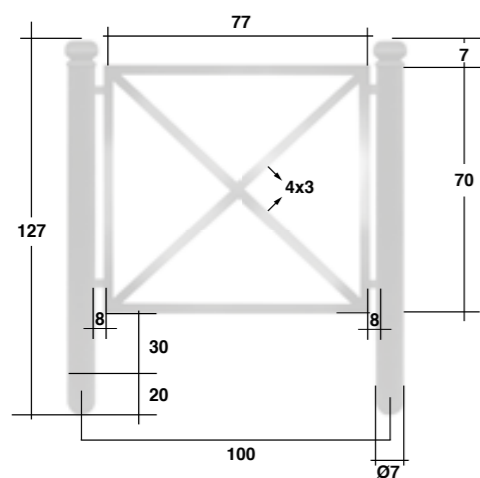
PIGNA S.M.



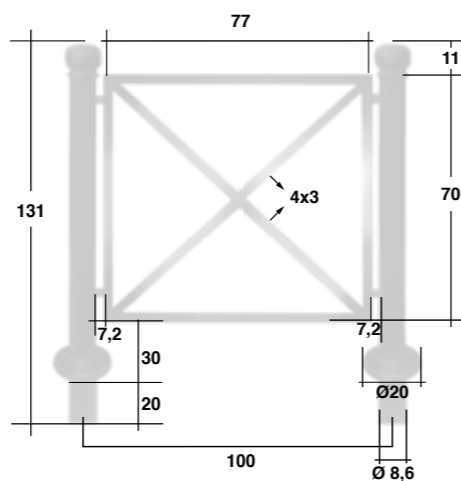
PAGODA S.M.



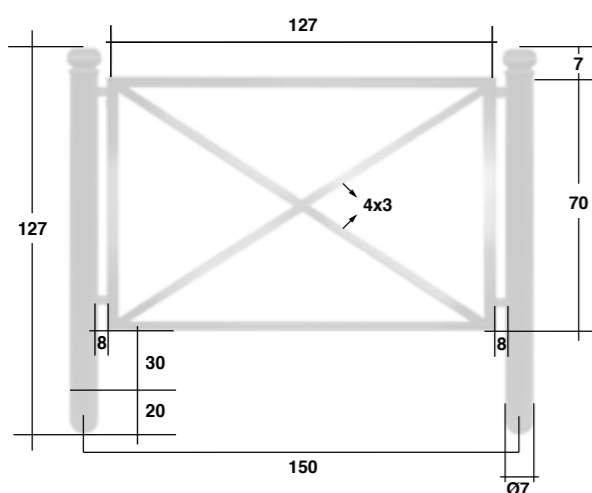
DADO 100



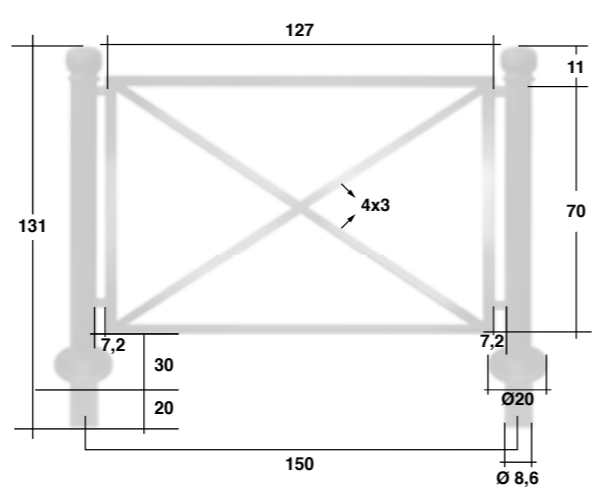
PEDONE 100



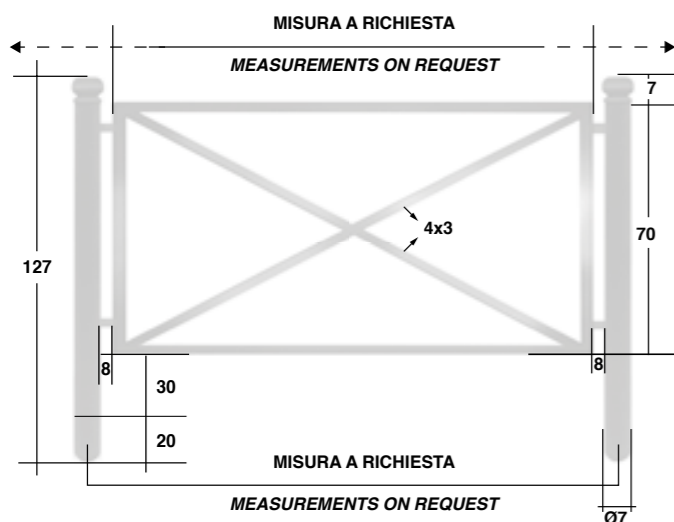
DADO 150



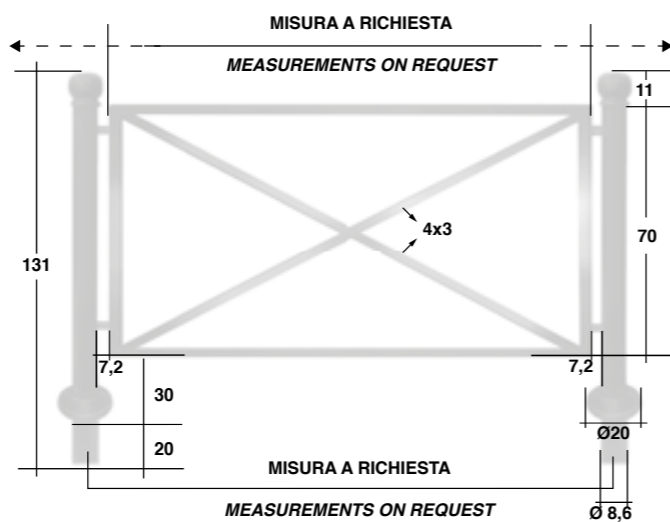
PEDONE 150



DADO S.M.



PEDONE S.M.



DADO 100

BARRIERA € 400,00 cad. / each
COMPLETO DADO € 660,00 cad. / each



PEDONE 100

BARRIERA € 400,00 cad. / each
COMPLETO PEDONE € 740,00 cad. / each



DADO 150

BARRIERA € 440,00 cad. / each
COMPLETO DADO € 700,00 cad. / each



PEDONE 150

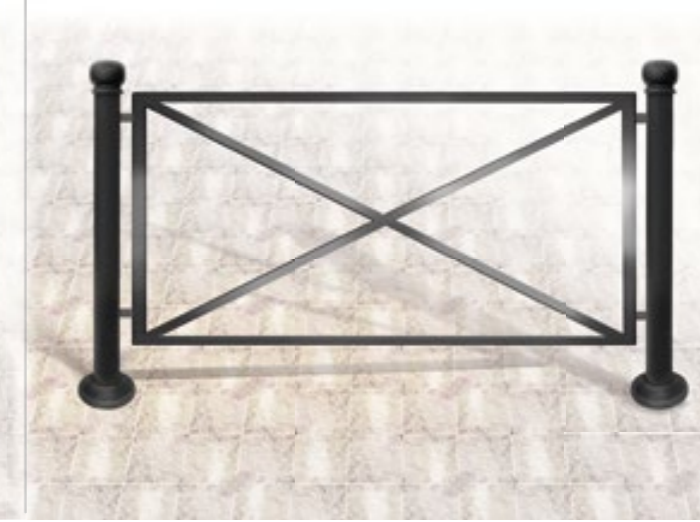
BARRIERA € 440,00 cad. / each
COMPLETO PEDONE € 780,00 cad. / each



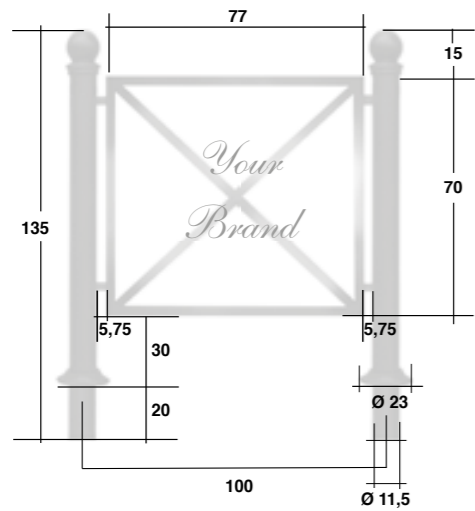
DADO S.M.



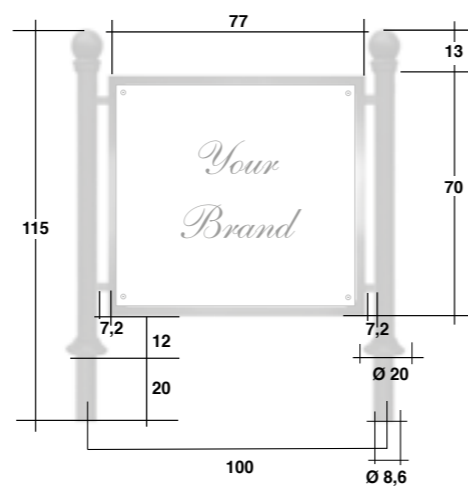
PEDONE S.M.



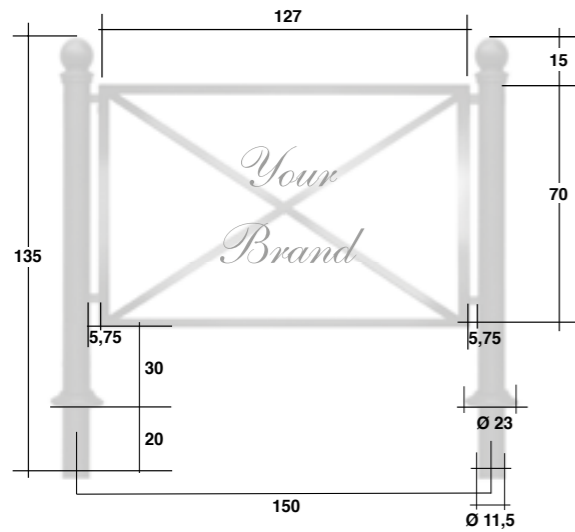
BANNER METROPOLI 100



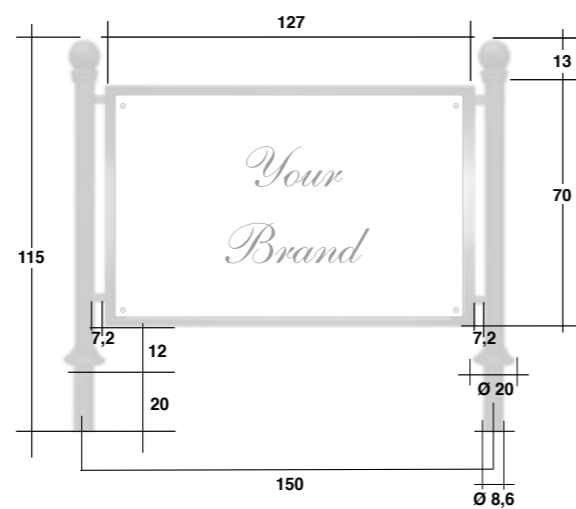
BANNER TOWN 100



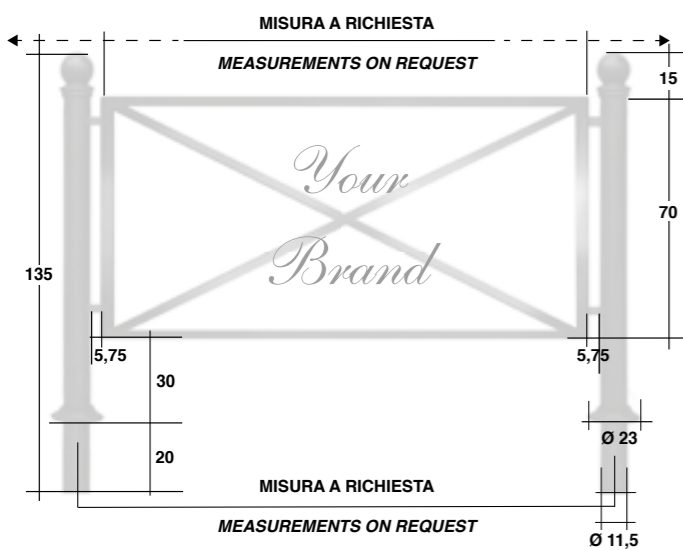
BANNER METROPOLI 150



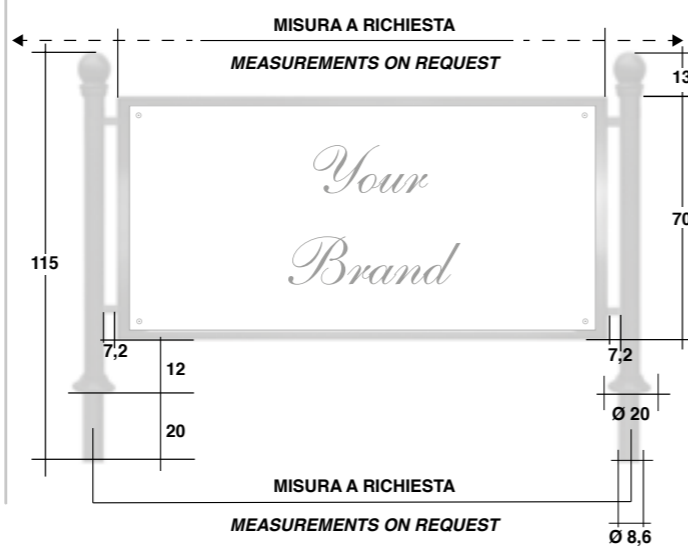
BANNER TOWN 150



BANNER METROPOLI S.M.



BANNER TOWN S.M.



**NEW
NOVITA**

**BARRIERA
con BANNER**
€ 760,00 cad. / each

**COMPLETO
METROPOLI**
€ 1120,00 cad. / each

**COMPLETO
TOWN**
€ 1080,00 cad. / each



**SISTEMA DI BARRIERE
BRANDIZZATE:**
Il modo più efficace
per avere ampia e costante visibilità
nel contesto urbano

BRANDED IRON BARRIERS:
The best solution for widescale
and constant visibility
in an urban context

**BARRIERA
con BANNER**
€ 1040,00 cad. / each

**COMPLETO
METROPOLI**
€ 1400,00 cad. / each

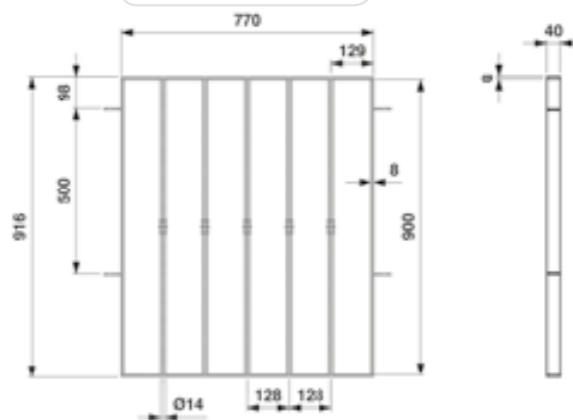
**COMPLETO
TOWN**
€ 1360,00 cad. / each



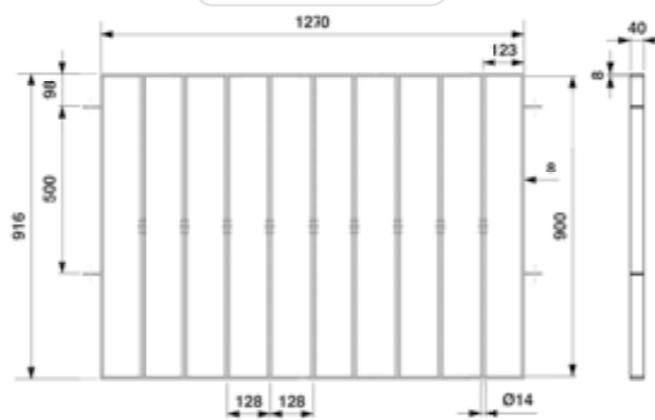
BARRIERE IN FERRO PERSONALIZZATE, CON BANNER IN ABBINAMENTO - CUSTOMIZED IRON BARRIERS INCLUDING BANNER.



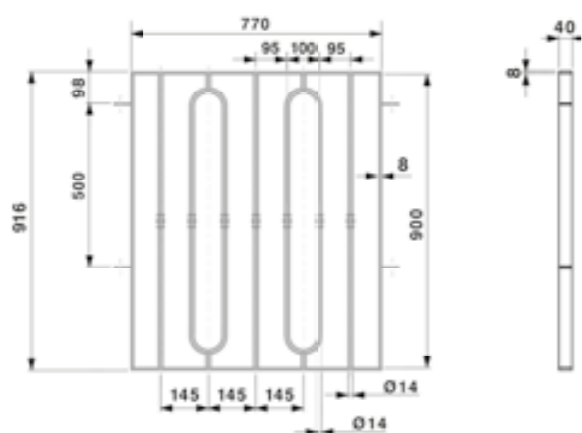
SINGOLA 100



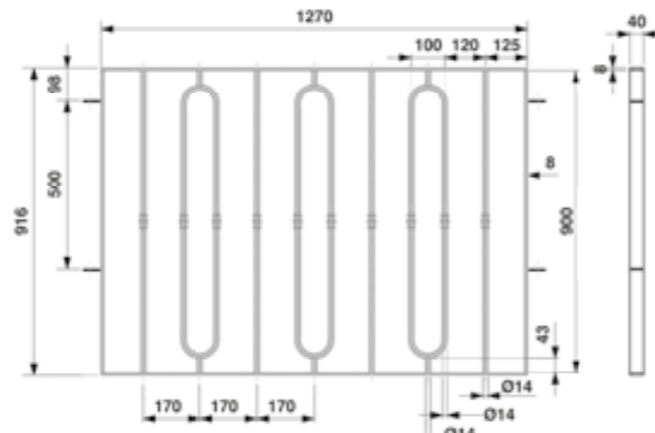
SINGOLA 150



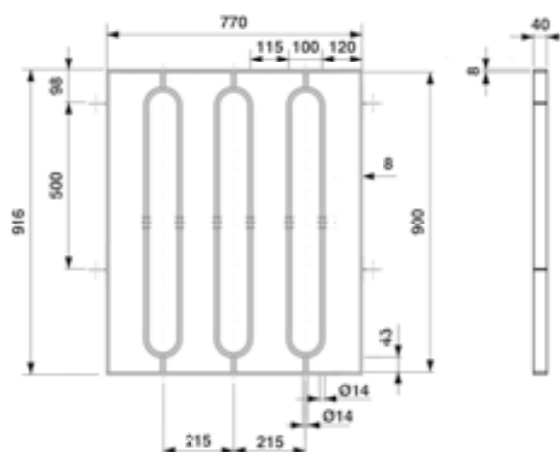
COMBI 100



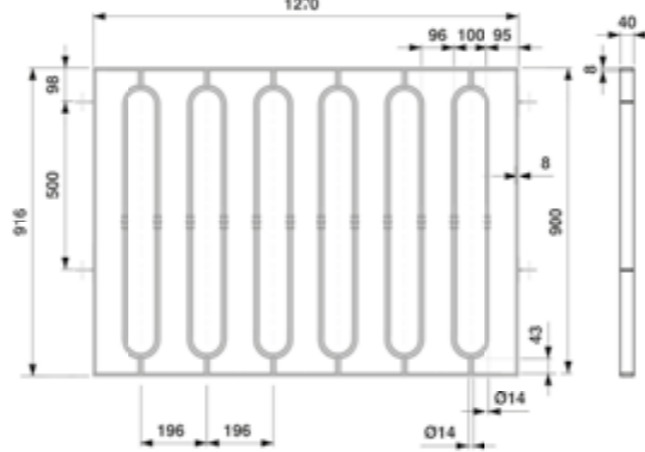
COMBI 150



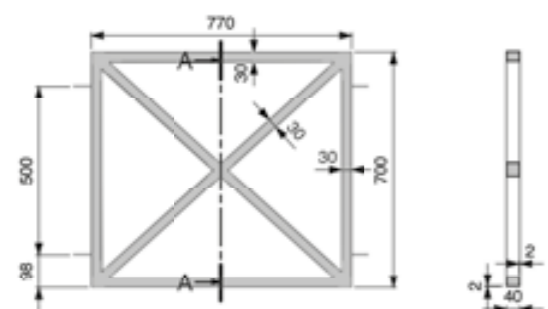
DOPPIA 100



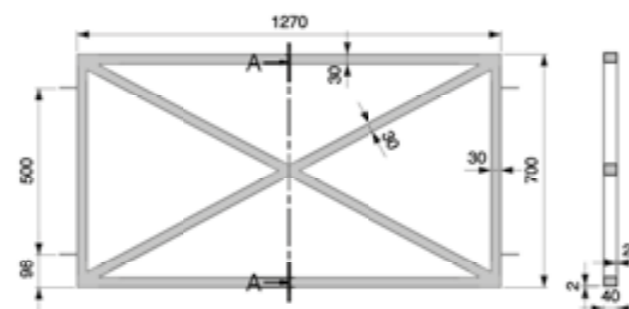
DOPPIA 150



BARRIERA 100



BARRIERA 150



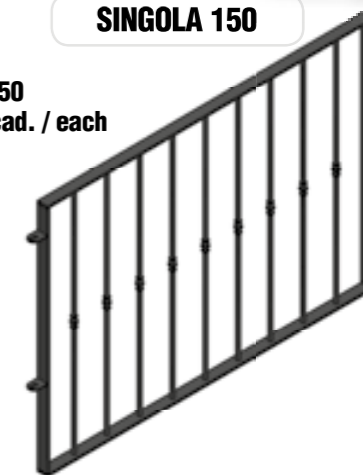
SINGOLA 100

**BARRIERA
SINGOLA 100**
€ 332,00 cad. / each



SINGOLA 150

**BARRIERA
SINGOLA 150**
€ 420,00 cad. / each



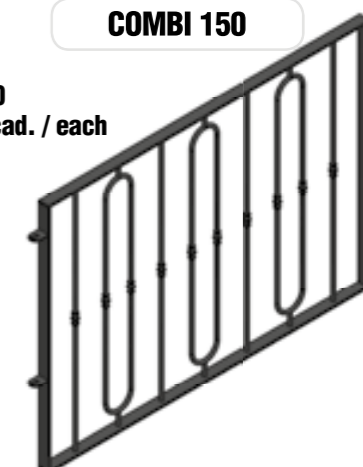
COMBI 100

**BARRIERA
COMBI 100**
€ 332,00 cad. / each



COMBI 150

**BARRIERA
COMBI 150**
€ 420,00 cad. / each



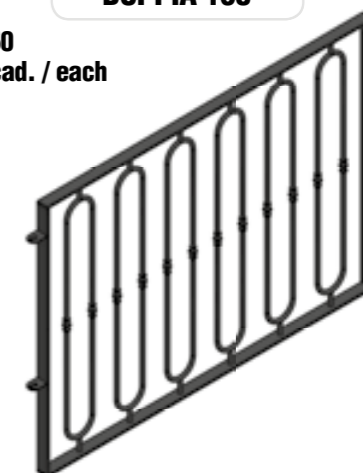
DOPPIA 100

**BARRIERA
DOPPIA 100**
€ 332,00 cad. / each



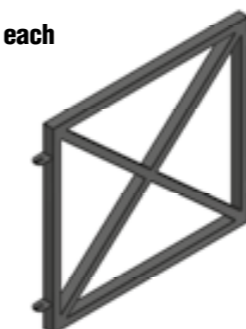
DOPPIA 150

**BARRIERA
DOPPIA 150**
€ 420,00 cad. / each



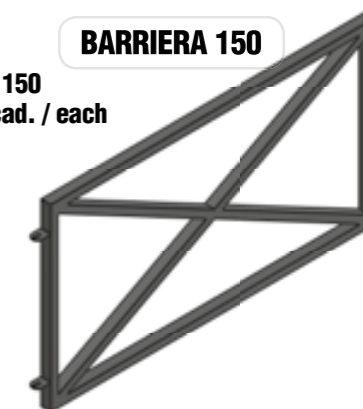
BARRIERA 100

BARRIERA 100
€ 400,00 cad. / each



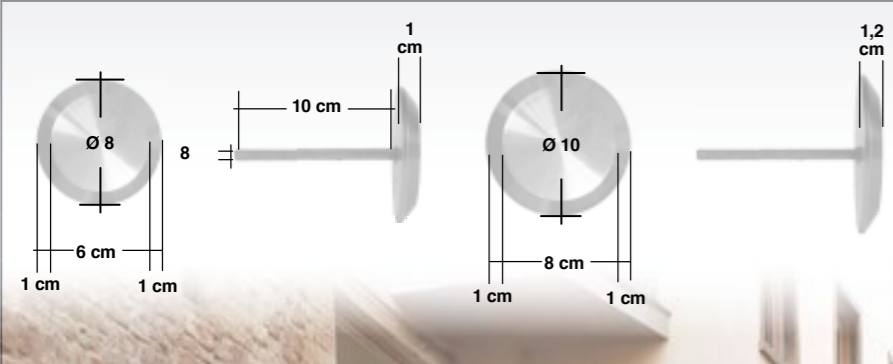
BARRIERA 150

BARRIERA 150
€ 440,00 cad. / each



**ESEMPI DI APPLICAZIONI SU VARI MANTI STRADALI E PAVIMENTAZIONI
VARIOUS APPLICATIONS FOR ROAD SURFACES AND PAVING**

SCHEMA TECNICO - TECHNICAL DETAILS



BORCHIE METALLICHE SVASATE - FLARED METAL MARKERS



BORCHIA OTTONE S.

Borchia svasata ottone
Flared brass stud

€ 56,00 cad. / each



BORCHIA ACCIAIO INOX O ALLUMINIO S.

Borchia svasata acciaio inox o alluminio
Flared stainless steel or aluminium stud

€ 48,00 cad. / each (INOX)
€ 40,00 cad. / each (ALUM.)



BORCHIA ALLUMINIO VERNICIATO S.

Borchia svasata alluminio verniciato
Flared painted aluminium stud

€ 56,00 cad. / each



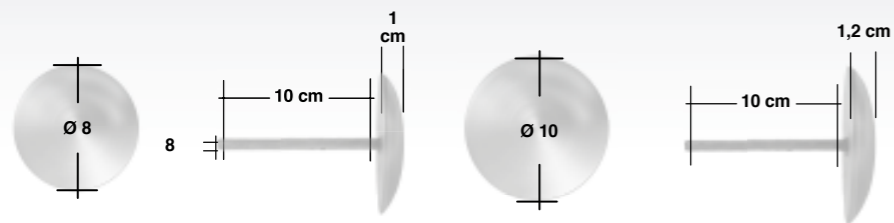
**BORCHIE SEGNALETICHE PER MANTO STRADALE PIASTRELLATO O ASFALTATO:
AREE PEDONALI, MARCIAPIEDI, AREE CICLABILI O SEGNAPOSTO PER PARCHEGGI.**

**STUDS FOR ROAD SURFACES, TILED OR ASPHALTED:
PEDESTRIAN AREAS, SIDE WALKS, CYCLING AREAS OR MARKERS FOR PARKING LOTS.**

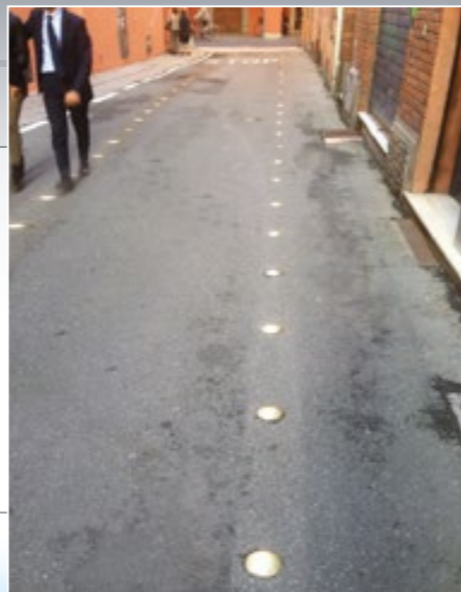
BORCHIE SU MISURA A PREVENTIVO - CUSTOMISED STUDS ON REQUEST.

ESEMPI DI APPLICAZIONI SU VARI MANTI STRADALI E PAVIMENTAZIONI
VARIOUS APPLICATIONS FOR ROAD SURFACES AND PAVING

SCHEMA TECNICO - TECHNICAL DETAILS



APPLICAZIONE A PAVIMENTO CON TASSELLO O CHIMICO
FLOOR MOUNTING WITH INSERT OR CHEMICAL ADHESIVE



BORCHIE METALLICHE BOMBATE - CONVEX METALLIC STUDS



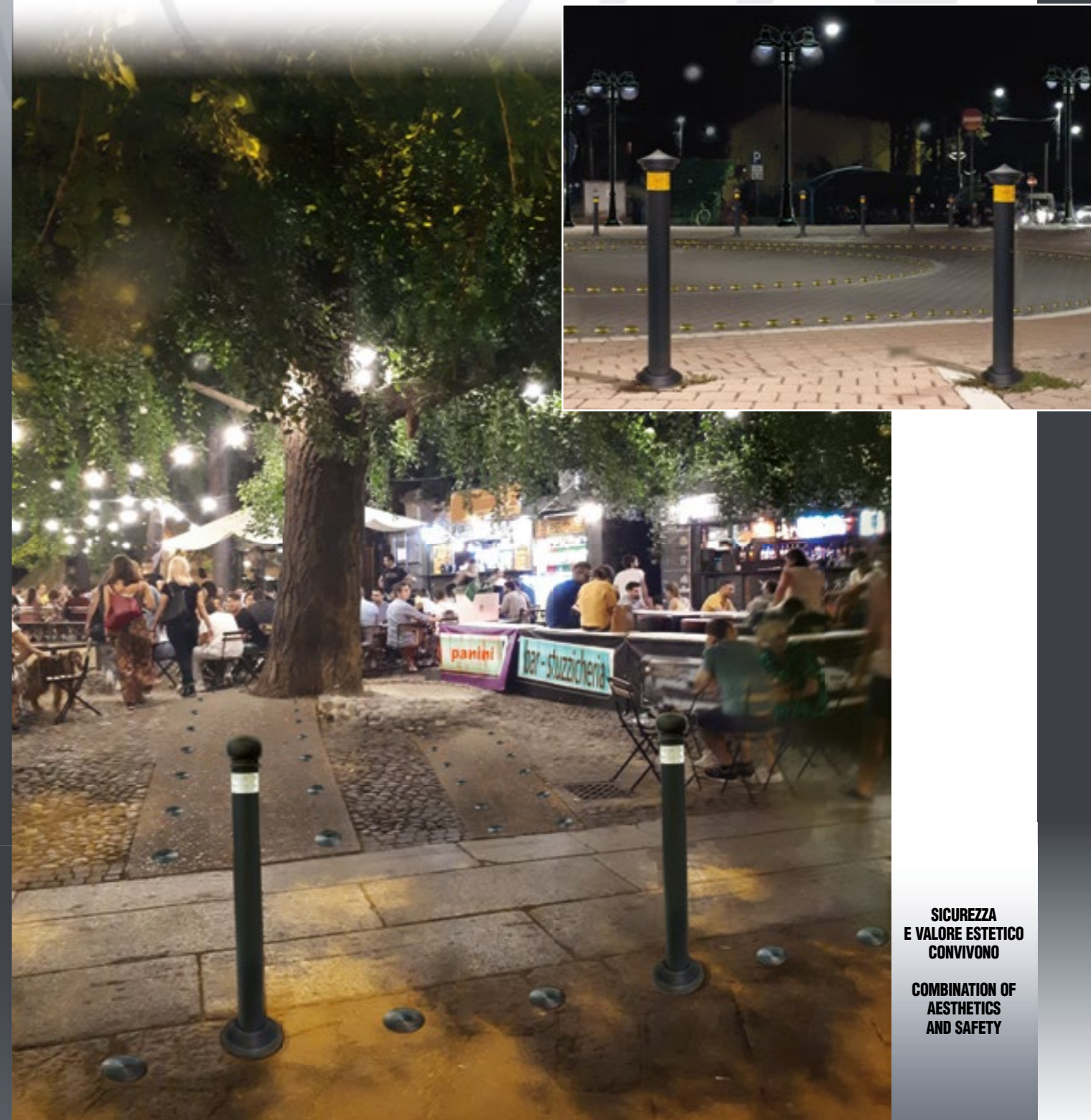
BORCHIA OTTONE B.

Borchia bombata in ottone
Convex brass stud



BORCHIA ALLUM. VERNICIATO B.

Borchia bombata in alluminio verniciato
Convex painted aluminium stud



SICUREZZA
E VALORE ESTETICO
CONVIVONO

COMBINATION OF
AESTHETICS
AND SAFETY

FINITURE COLORATE - COLOUR OPTIONS

VERNICIATURA A POLVERI TERMOINDURENTI - POWDER COATING



Esempi di finiture alternative - Alternative surface finishes

Red (RAL 3002)

Green (RAL 6005)

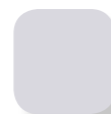
FINITURE ALTERNATIVE € 36,00 cad. / ZINCATURA O CATAFORESI SU FERRO € 8,00 al kg.
OPTIONAL SURFACE FINISHES € 36,00 each / GALVANIZED OR CATAPHORESIS € 8,00 al kg.



Grey (RAL 7012)



Antracite (RAL 7016)



Metal Grey (RAL 9006)



Metal Grey (RAL 9007)

Finiture alternative - Alternative surface finishes



Navy (RAL 5003)



Blue (RAL 5005)



Black (RAL 9005)



Green D (RAL 6017)

Finiture alternative - Alternative surface finishes



Beige (RAL 1019)



Green (RAL 6005)



Red (RAL 3002)



Brown (RAL 8011)

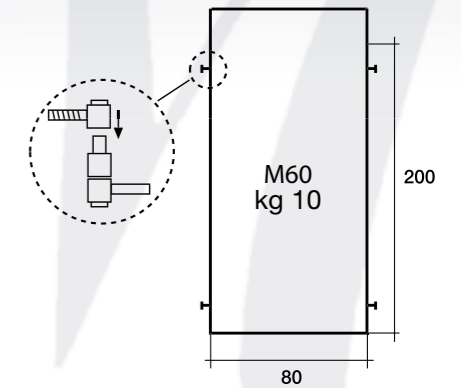
Finiture alternative - Alternative surface finishes

Una volta applicati, i colori possono subire variazioni a seconda dell'uso. I toni rappresentati in questo catalogo tecnico sono puramente indicativi, ci si riferisce a parametri RAL universalmente condivisi.

Colours subject to variation. The shades indicated in the technical specifications are based on universally renowned RAL parameters.

ESEMPI DI APPLICAZIONI - EXAMPLES

PANNELLI ESPOSITIVI PER CORRIMANO - HANDRAIL DISPLAY PANEL



Finiture alternative
Alternative surface finishes
beige, green, red, brown

SUPPORTO / HANDRAIL BRACKET (LE0/1 - LE0)

CORRIMANO / HANDRAIL 212 cm (length also on request)

CORRIMANO / HANDRAIL 162 cm (lunghezza anche su misura)



M 60

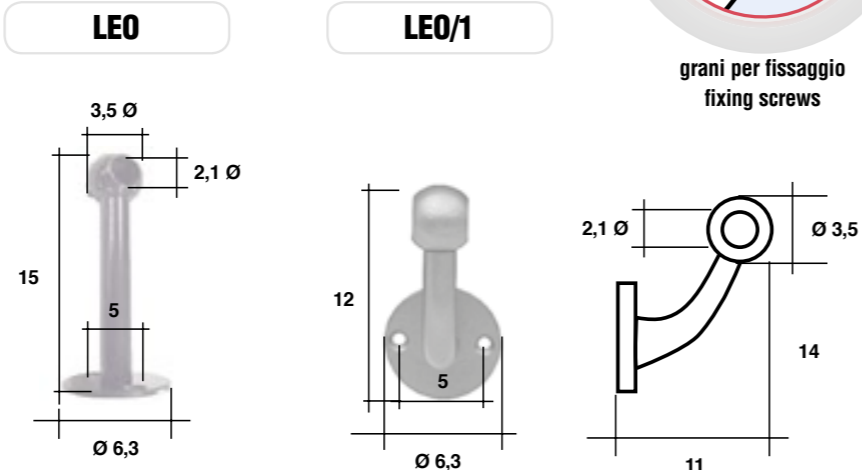
FINITURE ALTERNATIVE € 40,00 cad. - OPTIONAL SURFACE FINISHES € 40,00 each

SCHEMA TECNICO - TECHNICAL DETAILS



LEO - LEO/1

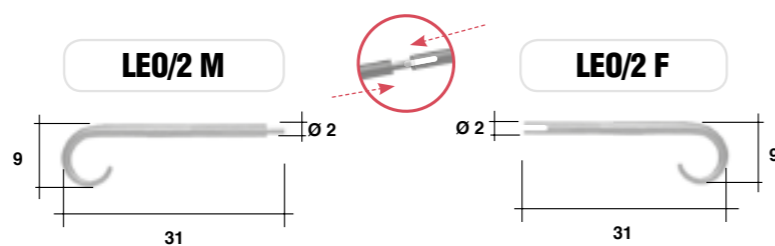
- 1 Supporto Kg 0,5
- GB Handrail bracket Kg 0,5



grani per fissaggio
fixing screws

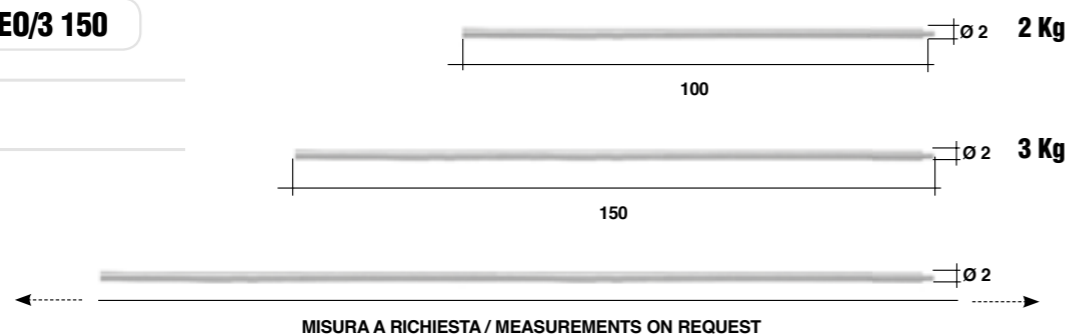
LEO/2 M - LEO/2 F

- 1 Finali Kg 1,3
- GB Finials Kg 1,3



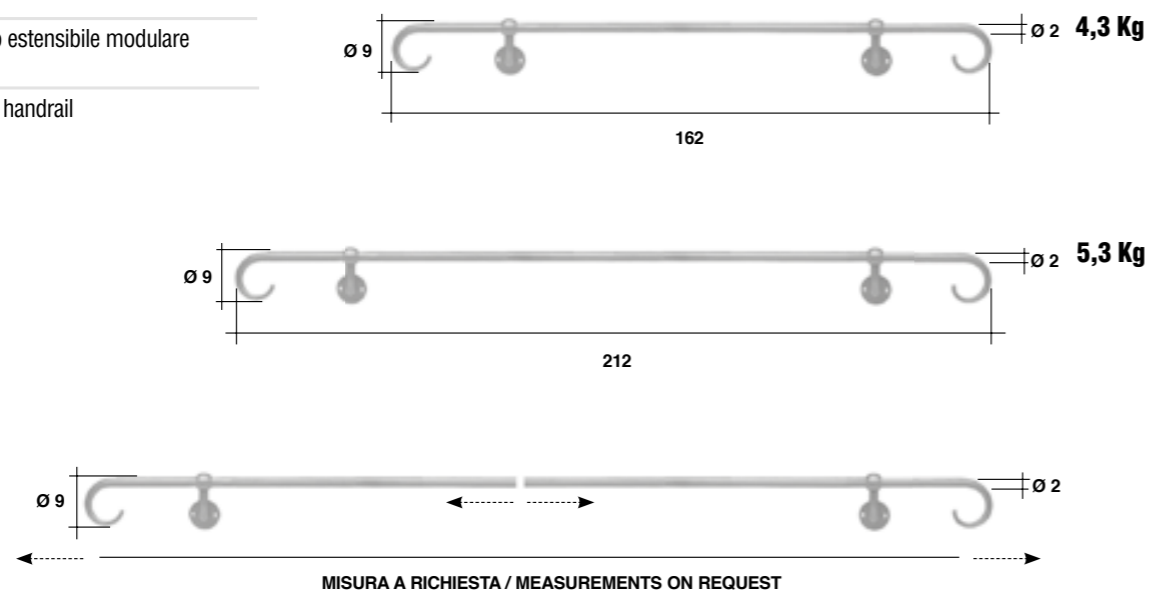
LEO/3 100 - LEO/3 150

- 1 Prolunga
- GB Extension



LEONARDO 162 - LEONARDO 212

- 1 Corrimano estensibile modulare
- GB Extensible handrail



**CORRIMANO MODULARE ESTENSIBILE IN FERRO BATTUTO
EXTENSIBLE MODULAR WROUGHT IRON HANDRAIL**



LEO

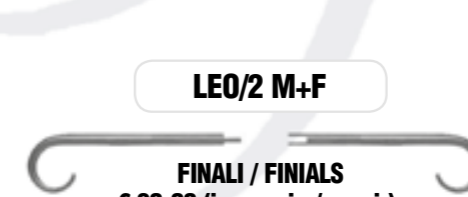


LEO/1



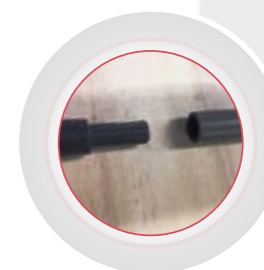
LEO/1

SUPPORTO / HANDRAIL BRACKET
€ 40,00 cad. / each



LEO/2 M+F

FINALI / FINIALS
€ 80,00 (in coppia / a pair).



LEO/3 100

PROLUNGA / EXTENSION 100 cm
€ 40,00 cad. / each

LEO/3 150

PROLUNGA / EXTENSION 150 cm
€ 50,00 cad. / each

LEONARDO 162

CORRIMANO / HANDRAIL 162 cm
€ 200,00 cad. / each

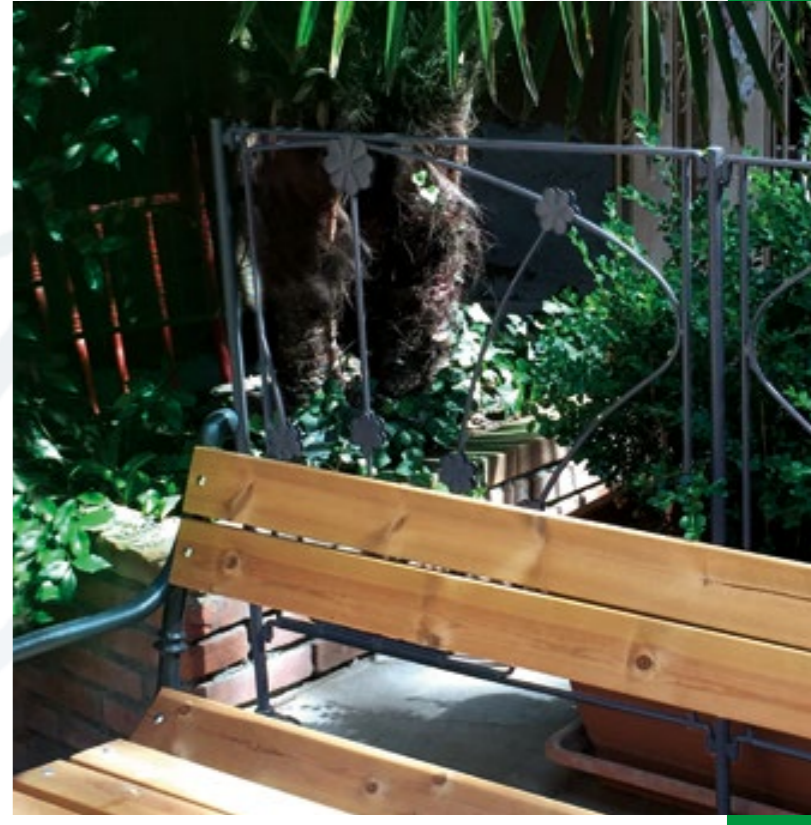
LEONARDO 212

CORRIMANO / HANDRAIL 212 cm
€ 210,00 cad. / each

ARREDAMENTO ED ACCESSORI GIARDINO - GARDEN FURNITURE AND ACCESSORIES



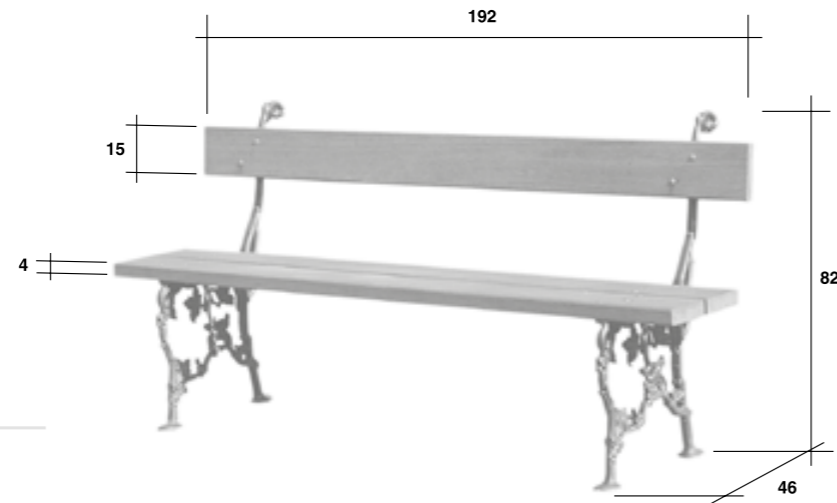
ARREDAMENTO ED ACCESSORI GIARDINO - GARDEN FURNITURE AND ACCESSORIES



SCHEMA TECNICO - TECHNICAL DETAILS

INES

- 1 Piedi in ghisa e assi in legno pino trattato. Kg 49,3 completa.
- GB Cast iron legs and treated pinewood planks. 49,3 Kg complete.

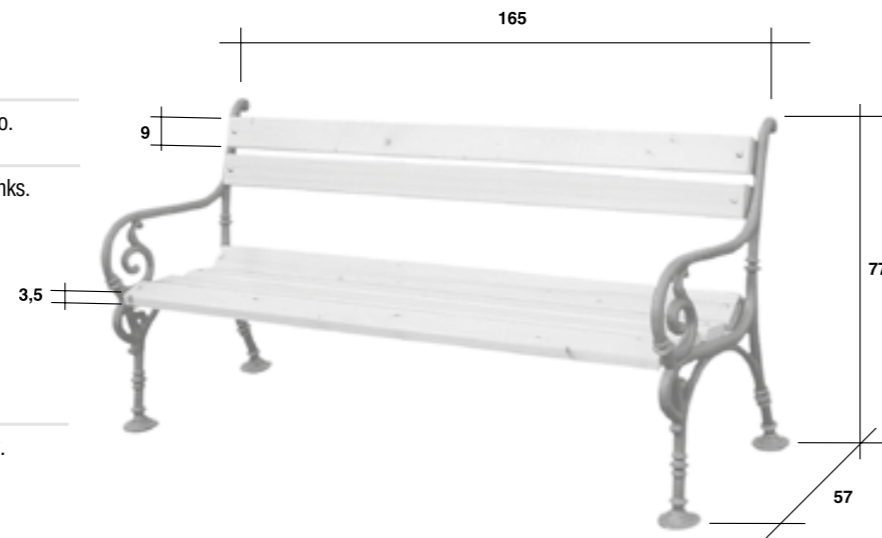


INES/P

- 1 Solo piedi. Kg 29
- GB Legs only. Kg 29

SISSI

- 1 Piedi in ghisa e assi in legno pino trattato. Kg 56 completa.
- GB Cast iron legs and treated pinewood planks. 56 Kg complete.



SISSI/P

- 1 Solo piedi. Kg 40
- GB Legs only. Kg 40



Finiture alternative - Alternative surface finishes

Beige (RAL 1019)

Green (RAL 6005)

INES - SISSI

PANCHINE PER PIAZZE E GIARDINI - PARK BENCHES FOR PATIOS AND GARDENS

Costruite in ghisa e legno, riprendono modelli classici della fine dell'800. La pregevole lavorazione a "tralcio di vite" di una e la semplicità dell'altra le rendono adatte a diversi contesti di arredo urbano.

Manufactured in cast iron and wood, they recapture the beauty of late-19th-century classical models. The exceptional workmanship in the "spray of vines" model and the simplicity of the other make them suitable for various urban settings.



INES

SOLO PIEDI / LEGS ONLY € 250,00
COMPLETA / COMPLETE € 450,00



SISSI

SOLO PIEDI / LEGS ONLY € 340,00
COMPLETA / COMPLETE € 520,00

FINITURE ALTERNATIVE € 46,00 cad. - OPTIONAL SURFACE FINISHES € 46,00 each



Finiture alternative - Alternative surface finishes

Beige (RAL 1019)

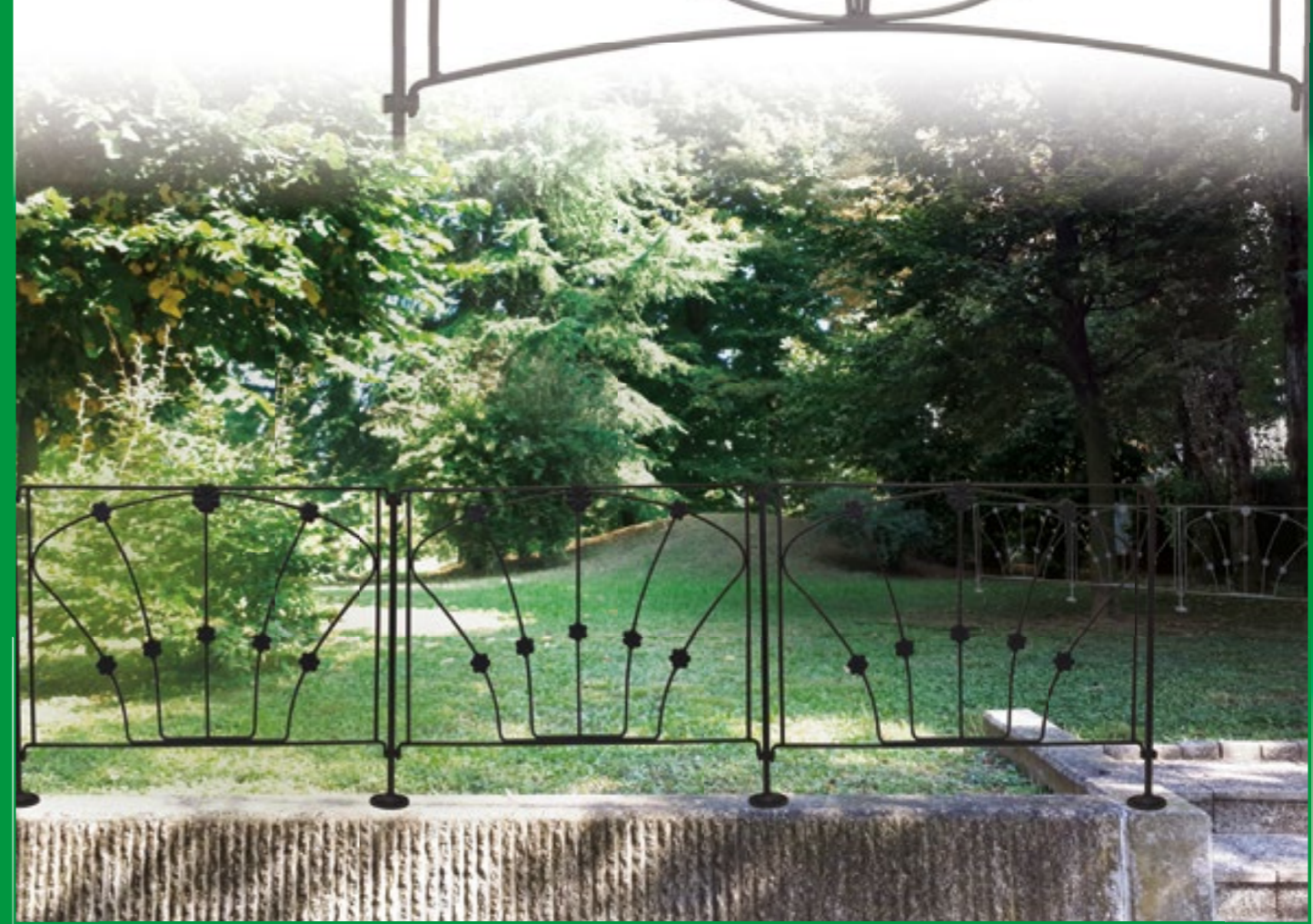
Green (RAL 6005)

Red (RAL 3002)

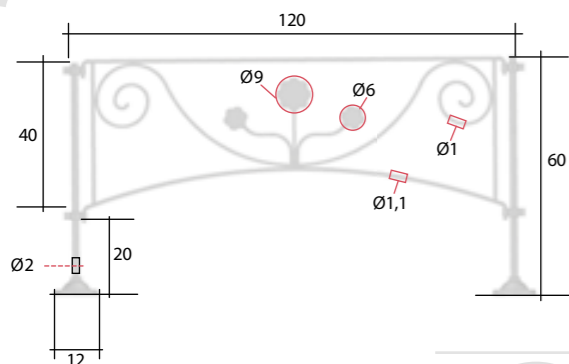
Brown (RAL 8011)



**RECINZIONI D'ARREDO MODULARI E PERIMETRALI PER PARCHI E GIARDINI
 PREDISPOSTI PER FISSAGGIO A TERRA E A PAVIMENTO
 MODULAR GARDEN FENCING EQUIPPED FOR GROUND OR PAVEMENT FIXING**

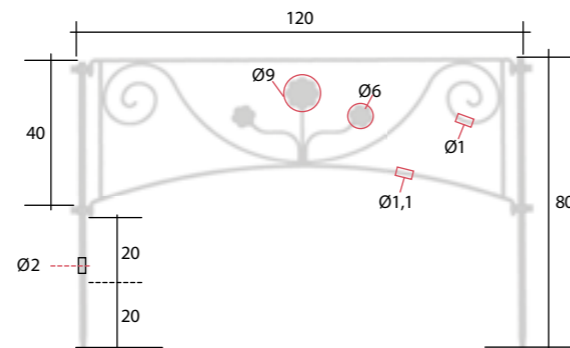
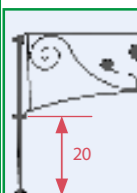


SCHEMA TECNICO - TECHNICAL DETAILS



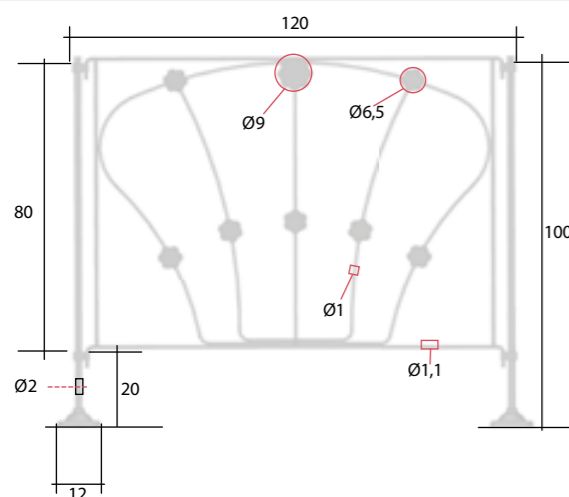
DESIGN

FISSAGGIO A PAVIMENTO (viti e tasselli)
FLOOR FIXING (screws and dowels)



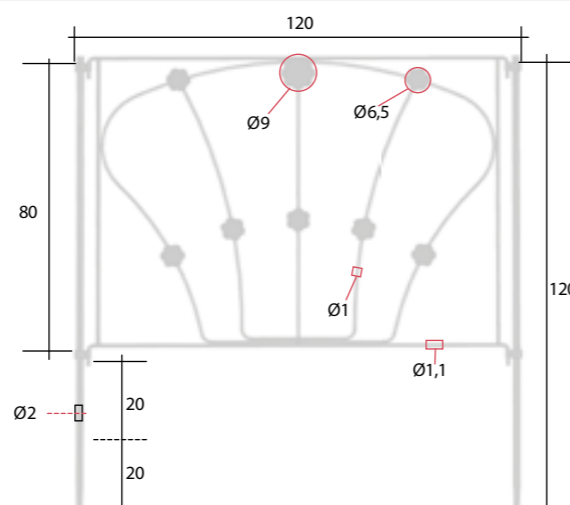
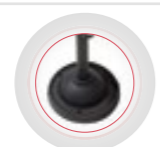
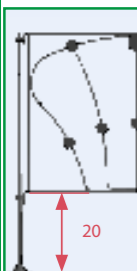
DESIGN 2

FISSAGGIO A PICCHETTO (a terra)
GROUND FIXING



LIBERTY

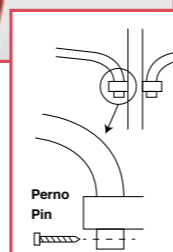
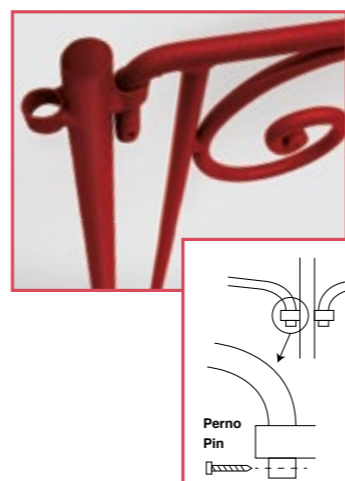
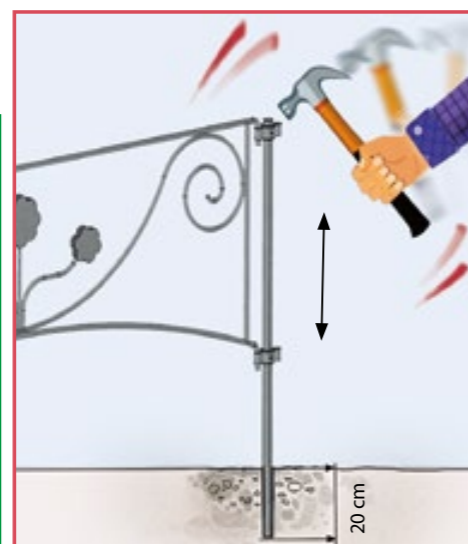
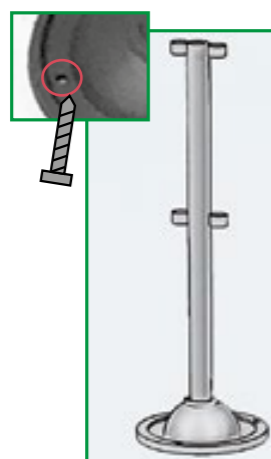
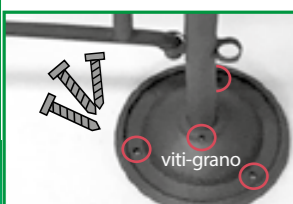
FISSAGGIO A PAVIMENTO (viti e tasselli)
FLOOR FIXING (screws and dowels)



LIBERTY 2

FISSAGGIO A PICCHETTO (a terra)
GROUND FIXING

PIEDE PER FISSAGGIO A PAVIMENTO
BASE FOR FLOOR FIXING

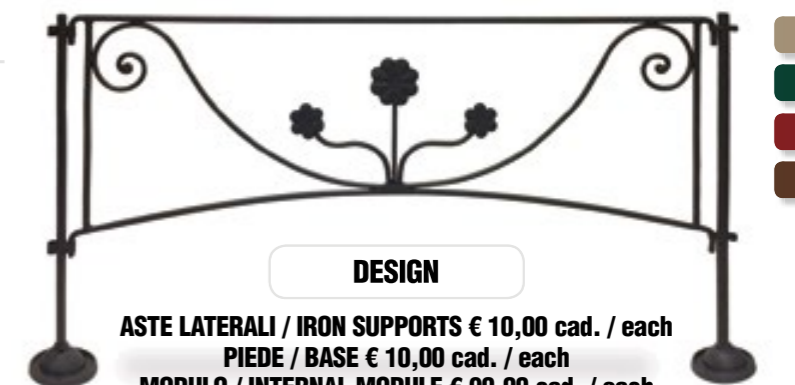


DESIGN - LIBERTY

RECINZIONI D'ARREDO MODULARI IN FERRO - IRON MODULAR GARDEN FENCING

DESIGN

- 1 Recinzione decorata in ferro battuto. Kg 7 completa.
- GB Wrought iron decorated fence. 7 Kg. complete.



DESIGN

ASTE LATERALI / IRON SUPPORTS € 10,00 cad. / each
PIEDE / BASE € 10,00 cad. / each
MODULO / INTERNAL MODULE € 90,00 cad. / each
COMPLETO / COMPLETE € 130,00 cad. / each



PIEDE / LEG
€ 10,00 cad. / each

LIBERTY

- 1 Recinzione decorata in ferro battuto. Kg 10 completa.
- GB Wrought iron decorated fence. 10 Kg complete.



LIBERTY

ASTE LATERALI / IRON SUPPORTS € 15,00 cad. / each
PIEDE / BASE € 10,00 cad. / each
MODULO / INTERNAL MODULE € 110,00 cad. / each
COMPLETO / COMPLETE € 160,00 cad. / each



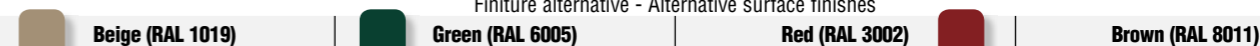
GAZEBO



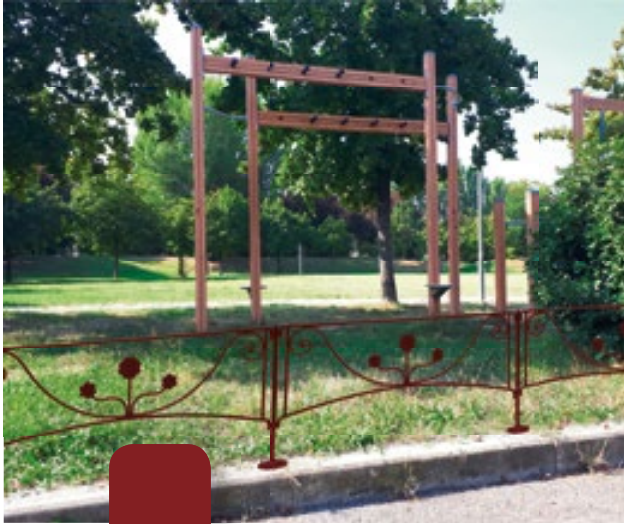
PERIMETRI CIRCOLARI
(minimo 6 elementi)
€ 765,00 cad.

CIRCULAR PERIMETRE
(min. 6 elements)
€ 765,00 each

Finiture alternative - Alternative surface finishes



FINITURE COLORATE - COLOUR OPTIONS
VERNICIATURA A POLVERI TERMOINDURENTI - POWDER COATING



Red (RAL 3002)



Black (RAL 9005)

Finiture alternative - Alternative surface finishes

FINITURE ALTERNATIVE € 40,00



Grey (RAL 7012)



Antracite (RAL 7016)



Metal Grey (RAL 9006)



Metal Grey (RAL 9007)

Finiture alternative - Alternative surface finishes



Navy (RAL 5003)



Blue (RAL 5005)



Black (RAL 9005)



Green D (RAL 6017)

Finiture alternative - Alternative surface finishes



Beige (RAL 1019)



Green (RAL 6005)



Red (RAL 3002)

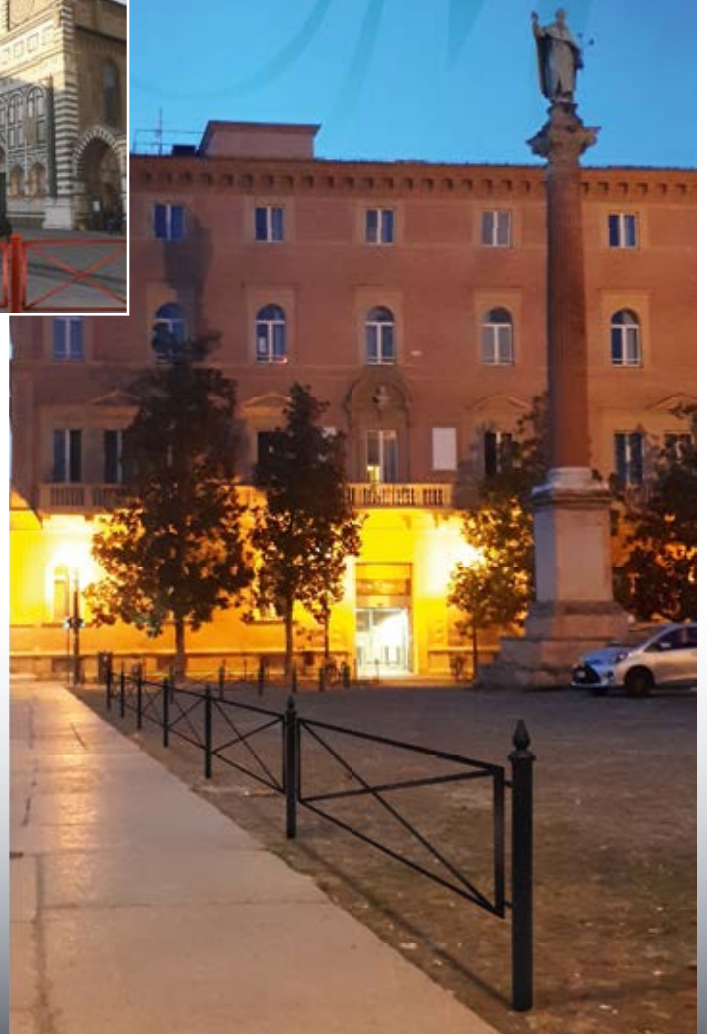


Brown (RAL 8011)

Finiture alternative - Alternative surface finishes

Una volta applicati, i colori possono subire variazioni a seconda dell'uso. I toni rappresentati in questo catalogo tecnico sono puramente indicativi, ci si riferisce a parametri RAL universalmente condivisi.

Colours subject to variation. The shades indicated in the technical specifications are based on universally renowned RAL parameters.





Morelli

Morelli di Morelli E. & C. Sas

Sede e produzione - Head Office and Workshop:

Zola Predosa - Bologna - ITALY - Via Mincio 13/A

Tel. 0039.051.6414545 - Fax 0039.051.6414343

www.morelistyle.com - e-mail: morelli@morelistyle.com

Show Room: Via de' Carracci, 75 - Bologna - ITALY

Tel. 0039.051.6344090 - Fax 0039.051.6347047

www.morelibologna.it - e-mail: morelibologna@morelistyle.com

Partita IVA e codice Fiscale 01947301204